

## 简介

美国烟花标准试验所(美标所)是一间独立的、非盈利性机构,由烟花行业的成员成立于 1989 年。该机构的宗旨是降低烟花潜在的伤害风险。美标所成立了一个标准委员会从事编写和修订全部 15 类 1.4G 消费品烟花的安全和质量标准,这份标准是自愿执行的。标准委员会的成员来自烟花行业的代表、联邦和各州管理机构的权威人士、消费者和技术专家。

委员会制定的这份标准涵盖了美国消费品安全委员会对烟花在性能和标签方面的全部法规,也涵盖了美国交通部对运输、船运和储存烟花的有关规定,同时委员会在这份标准中做出一些比联邦法规要求更严格、范围更广泛的规定,以进一步改善烟花的安全性,使产品能够更加稳定和优质。符合美标所这份标准的烟花产品也将同时满足所有联邦法规的要求。

标准委员会将密切注意联邦法规的修订,并做出相应的修改,以保证本标准与联邦法规的一致性。除此之外,当产品设计改变和技术发展时,委员会将审查修订本标准以确保在生产过程中的任何变革不会损害产品的安全性。

美标所也为在中国生产的烟花制定了一个测试和认证的计划,以确定产品是否符合本标准,与美国进口商一样,生产厂家参与这一计划也是自愿性的。

美标所已经向所有参加这一计划的工厂提供了一份标准以作为生产的指导。除此之外,美国进口商及其代理或中国的贸易公司可以申请由一家美标所雇佣的独立的、国际知名测试机构在中国对其烟花产品进行检测。测试样品将从每一批货品中随机抽取,按标准中的所有规定去进行测试。如果测试结果符合美标所的规定,所有货箱上都会被贴上美标所注册的服务标贴以表示货物经过检验合格。

由于本测试计划不能对一批货中的每一个产品进行测试,所以贴有美标所认证标贴的产品并不能保证这批货中的每一件产品都是符合标准的。但是这个标贴可以确保从这批货物中随机抽取的样品已被测试并满足所有的要求。

如对这份文件中的标准有任何疑问,请与美标所总部办公室联系。

地址: 7316 Wisconsin Avenue, Suite 214, Bethesda, MD 20814, U.S.A

电话: 001-301-907-9115

传真: 001-301-907-9117

电子邮件地址: [afslhq@afsl.org](mailto:afslhq@afsl.org)

官方网站: [www.afsl.org](http://www.afsl.org)

罗杰士 (JOHN D. ROGERS)  
执行董事

# 目 录

<b>AFSL 101</b> .....	<b>1</b>
组合类标准.....	<b>1</b>
<i>CHAPTER 1</i> 总则.....	3
<i>CHAPTER 2</i> 产品设计.....	3
<i>CHAPTER 3</i> 标签.....	5
<i>CHAPTER 4</i> 运输.....	8
<b>AFSL 102</b> .....	<b>9</b>
彗尾、地面花束和礼花弹类标准.....	<b>9</b>
<i>CHAPTER 1</i> 总则.....	12
<i>CHAPTER 2</i> 产品设计.....	13
<i>CHAPTER 3</i> 性能.....	16
<i>CHAPTER 4</i> 标签.....	16
<i>CHAPTER 5</i> 运输.....	19
<b>AFSL 103</b> .....	<b>20</b>
爆竹的标准.....	<b>20</b>
<i>CHAPTER 1</i> 总则.....	23
<i>CHAPTER 2</i> 产品设计.....	23
<i>CHAPTER 3</i> 标签.....	24
<i>CHAPTER 4</i> 运输.....	25
<b>AFSL 103A</b> .....	<b>27</b>
无引线爆竹的标准.....	<b>27</b>
<i>CHAPTER 1</i> 总则.....	29
<i>CHAPTER 2</i> 产品设计.....	29
<i>CHAPTER 3</i> 标签.....	30
<i>CHAPTER 4</i> 运输.....	31
<b>AFSL 104</b> .....	<b>32</b>
花筒的标准.....	<b>32</b>
<i>CHAPTER 1</i> 总则.....	35
<i>CHAPTER 2</i> 产品设计.....	36
<i>CHAPTER 3</i> 性能.....	38
<i>CHAPTER 4</i> 标签.....	38
<i>CHAPTER 5</i> 运输.....	41
<b>AFSL 105</b> .....	<b>42</b>
地面旋转和地老鼠类的标准.....	<b>42</b>
<i>CHAPTER 1</i> 总则.....	44
<i>CHAPTER 2</i> 产品设计.....	44
<i>CHAPTER 3</i> 标签.....	46

CHAPTER 4 运输 .....	46
<b>AFSL 106 .....</b>	<b>48</b>
特别类烟花的标准 .....	<b>48</b>
CHAPTER 1 总则 .....	50
CHAPTER 2 产品设计 .....	50
CHAPTER 3 标签 .....	52
CHAPTER 4 运输 .....	53
<b>AFSL 107 .....</b>	<b>54</b>
聚会、戏耍和烟类的标准 .....	<b>54</b>
CHAPTER 1 总则 .....	56
CHAPTER 2 产品设计 .....	56
CHAPTER 3 标签 .....	59
CHAPTER 4 运输 .....	60
<b>AFSL 108 .....</b>	<b>61</b>
反复装填小礼花弹的标准 .....	<b>61</b>
CHAPTER 1 总则 .....	64
CHAPTER 2 产品设计 .....	65
CHAPTER 3 性能 .....	68
CHAPTER 4 标签 .....	68
CHAPTER 5 运输 .....	71
<b>AFSL 109 .....</b>	<b>72</b>
吐珠筒的标准 .....	<b>72</b>
CHAPTER 1 总则 .....	74
CHAPTER 2 产品设计 .....	74
CHAPTER 3 标签 .....	76
CHAPTER 4 运输 .....	78
<b>AFSL 110 .....</b>	<b>79</b>
火箭、飞弹和直升飞机的标准 .....	<b>79</b>
CHAPTER 1 总则 .....	82
CHAPTER 2 产品设计 .....	82
CHAPTER 3 性能 .....	84
CHAPTER 4 标签 .....	85
CHAPTER 5 运输 .....	87
<b>AFSL 111 .....</b>	<b>88</b>
手持电光花装置的标准 .....	<b>88</b>
CHAPTER 1 总则 .....	91
CHAPTER 2 产品设计 .....	91
CHAPTER 3 标签 .....	93

CHAPTER 4 运输 .....	93
<b>AFSL 112 .....</b>	<b>95</b>
转轮的标准 .....	<b>95</b>
CHAPTER 1 总则 .....	98
CHAPTER 2 产品设计 .....	98
CHAPTER 3 标签 .....	100
CHAPTER 4 运输 .....	100
<b>AFSL 113 .....</b>	<b>102</b>
飞碟的标准 .....	<b>102</b>
CHAPTER 1 总则 .....	105
CHAPTER 2 产品设计 .....	105
CHAPTER 3 性能 .....	107
CHAPTER 4 标签 .....	107
CHAPTER 5 运输 .....	108
<b>AFSL 114 .....</b>	<b>109</b>
魔鞭的标准 .....	<b>109</b>
CHAPTER 1 总则 .....	111
CHAPTER 2 产品设计 .....	111
CHAPTER 3 标签 .....	112
CHAPTER 4 运输 .....	113
<b>AFSL 115 .....</b>	<b>115</b>
其它地面效果品种的标准 .....	<b>115</b>
CHAPTER 1 总则 .....	117
CHAPTER 2 产品设计 .....	117
CHAPTER 3 标签 .....	119
CHAPTER 4 运输 .....	120
附录A 禁用化学品和允许使用的化学品 .....	<b>121</b>
附录B 消费品烟花的警句标签要求 .....	<b>124</b>
附录C 美国运输部法规的摘要 .....	<b>128</b>
附录D 多筒烟花装置的测试方法 .....	<b>131</b>
附录E 地面礼花和礼花弹的轨迹示意图 .....	<b>132</b>
附录F 反复装填小礼花弹的性能和轨迹示意图 .....	<b>133</b>
附录G 火箭的飞行轨迹示意图 .....	<b>134</b>
附录H 飞弹·飞碟和直升机的飞行轨迹示意图 .....	<b>135</b>

附录I 谷壳使用规定 .....	136
附录J 混合包装 .....	137
附录K 针对魔鞭包装的火花引燃测试程序 .....	138
附录L 使用红外测温器测试多筒花筒的程序 .....	141
附录M 重复装填小炮弹发射筒特别标签的要求 .....	142

# **AFSL 101**

## 组合类标准

**2017年10月版**

# 目 录

## Chapter 1 总则

1-1 介绍

1-2 定义

## Chapter 2 产品设计

2-1 一般要求

- 2-1.1 尖锐的碎片
- 2-1.2 撞击敏感度
- 2-1.3 外观类似糖果或其它食品
- 2-1.4 火药泄漏
- 2-1.5 禁用的化学物质
- 2-1.6 产品装配
- 2-1.7 烧筒和炸筒
- 2-1.8 残壳复燃
- 2-1.9 化学成分限制
- 2-1.10 引线的要求
- 2-1.11 性能
- 2-1.12 名字和指示图与标签不一致

2-2 升空装置的要求

2-3 带底座装置的要求

## Chapter 3 标签

3-1 一般要求

3-2 产品的专用标签

## Chapter 4 运输

4-1 一般要求

# 组合类标准

## Chapter 1 总则

### 1-1 介绍

1-1.1 本标准适用于其它美标所分类标准所定义的烟花种类组合成的产品

**注:**诸如彗尾或哨声等附带效果，不作为定义组合类烟花的重要特征。

1-1.2 本标准规定的烟花适用于普通大众消费者

1-1.3 本标准使生产商可以依据美国对标签，成分和性能的要求来生产烟花

1-1.4 本标准不包括在特别类标准中 1-2.10 被定义为“特别类”产品

### 1-2 定义

1-2.1 底座 - 单筒或多筒的烟花被安装到一个座上，使装置使用时能够保持稳定。

1-2.2 炸筒 - 烟花产品的压力效果不按设计喷口喷发，而从其它部位意外泄出。

1-2.3 烧筒-烟花装置在使用时，火焰从火药腔的壁上意外喷出。

1-2.4 化学成分-包含在烟花装置内的所有烟火药和爆炸药（见烟火药和爆炸药的定义

1-2.5 爆炸药-任何化合物或者混合物，其主要功能是在烟花装置中通过爆炸产生一个听觉效果。

**注:**在美标标准里，一个装置中的上升药，不属于爆炸药。

1-2.6 烟火药 - 一种可以燃烧但不爆炸的化学混合物，其效果是产生视觉效果，亮光，哨响或动作。

1-2.7 安全引线 - 一种由线网包裹的黑火药导火线，且表面涂有足够的漆层，可以经受美标标准的旁燃测试。

1-2.8 旁燃 - 将引线除端部外的任一侧面，放在炽热的香烟头部。

## Chapter 2 产品设计

### 2-1 一般要求

2-1.1 装置在功能发生时（或者功能不良时）不能产生尖锐的碎片。

2-1.2 成品装置不能对碰撞敏感或在运输，搬运及正常使用时有过早点燃爆炸的危险。

2-1.3 若产品的尺寸或形态适于吞咽，则成品装置不能被设计或者包装为类似于糖果或者其它食品。

2-1.4 装置的结构必须能够防止化学成分在任何时候泄漏或流失。



2-1.5 装置的化学成分不能包含任何禁用的化学物质，微量杂质不计。

注：禁用物质在附录 A 中列出。

2-1.6 符合本标准的装置，必须装配良好，以防止在运输、搬运或正常操作时损坏。

2-1.7 符合本标准的烟花装置，其火药腔体在正常功能发生时，不能有烧穿或炸穿现象。

2-1.8 包含多筒花筒和/或地礼的多筒装置，其纸筒和内部构造物，在效果完成后不能继续燃烧或阴火复燃。具体测试程序见附录 L。

#### 2-1.9 化学物质含量的限制

2-1.9.1 组合类装置中各部件的化学成分含量不能超过其所属品种相应标准中对化学成分含量的限制。

2-1.9.2 由几个品种组合而成的装置，其总的化学成分含量不能超过 200 克(7.25 盎司)。

注：任何由多于一个筒构成的组合装置，其全部筒子均固定在一个木制或塑料底座上，且所有筒子在底座上的间距至少有 12.7 毫米(0.5 英寸)，则该装置总的化学成分含量不能超过 500 克(17.5 盎司)。

#### 2-1.10 引线

2-1.10.1 进入装置内的主引线必须是安全引线或其它经过保护能抵御旁燃的引线。

2-1.10.2 从点燃引线的头部到引燃这个装置的时间必须是至少 4 秒，而不超过 8 秒。

2-1.10.3 对于多个效果或多筒装置，其效果(或筒子)间的时间间隔不能超过 10 秒。但是当一种多种效果装置由较温和效果(如花筒效果)转换到较猛烈效果(如花束、礼花弹或彗尾效果)，其效果间的时间间隔不能超过 3 秒。

2-1.10.4 外露引线，包括筒子之间的连接引线，必须能够承受至少 3 秒钟的旁燃测试。

注：因功能所需其喷口很小并且总药量少于 6 克(0.21 盎司)的装置，其引线没有旁燃要求。

2-1.10.5 引线必须与装置牢固地连接，可以承受产品自重加 227 克(8 盎司)重物或两个产品自重的力(取两者中之轻者)，引线不会从装置上分离。

2-1.10.6 引线位置应明显或在装置外部标示清楚。

2-1.10.7 符合本标准的装置必须只包含一条主引线。禁止使用任何附加的引线、引燃点、插引孔或火焰连接导引点

2-1.10.8 符合本标准的烟花必须使用引线保护，且能够承受 PYR1129-2013 版所规定的明火、热表面和火花测试，以及美标规定的其它要求。

2-1.11 组合类装置的性能不能超出美标标准对每个独立品种的性能要求。

2-1.12 符合本标准的装置，其产品名称或产品使用的指示图必须和警句标签的说明文一致。

## 2-2 对空中效果装置的要求。

2-2.1 空中装置的燃烧碎片必须在离地 3 米(9.75 英尺)之上熄灭。

2-2.2 符合本标准的装置所使用的彩带必须是用阻燃和非导电材料制成。

## 2-3 对底座装置的要求

2-3.1 直立向上发射的烟花装置，其底座或底部的最小水平尺寸或直径不可小于其高度的 1/3。该高度包括所有附加的底座或帽，但不包括伸出的引线。

2-3.2 除此之外，所有立于底座上使用的装置，还要通过一个斜面稳定性测试（静态试验），按照相应种类之要求（见相应种类的标准）。

## Chapter 3 标签

### 3-1 一般要求

3-1.1 单个的装置必须要有警句标签，包括警告提示，陈述危险的声明和正确使用的说明。

3-1.2 所有的警句标签必须是在一个显著的位置，使用英语，引人注意，印刷清楚，在排列和颜色上与其它的图文内容反差强烈。

注：附录 B 详细规定了警句标签的位置，引人注意的要点和文字最小尺寸要求。

3-1.3 制造者、包装者、批发商、销售者的商业名称和地址要显示在每一个产品的标签上。

3-1.4 产品通用的名称，例如“Consumer Fireworks UN0336”或“Consumer Fireworks 1.4G”必须在每个产品的标签上显示。

### 3-2 产品专用标签

#### 3-2.1 效果：花筒和地面旋转类

**CAUTION**  
**EMITS SHOWERS OF SPARKS**  
**SPINS ON GROUND**  
**FLAMMABLE**

USE ONLY UNDER CLOSE ADULT SUPERVISION.  
FOR OUTDOOR USE ONLY.  
PLACE ON HARD, FLAT SURFACE.  
DO NOT HOLD IN HAND.  
LIGHT FUSE AND GET AWAY.

#### 3-2.2 效果：花筒和爆竹

**WARNING**  
**EXPLOSIVE**  
**EMITS SHOWERS OF SPARKS**

USE ONLY UNDER CLOSE ADULT SUPERVISION.  
FOR OUTDOOR USE ONLY.  
PLACE ON LEVEL SURFACE.  
DO NOT HOLD IN HAND.  
LIGHT FUSE AND GET AWAY.

#### 3-2.3 效果：花筒和单筒的花束和礼花弹

**WARNING**  
**EMITS SHOWERS OF SPARKS**  
**SHOOTS FLAMING BALLS (AND REPORTS, if applicable)**

USE ONLY UNDER CLOSE ADULT SUPERVISION.  
FOR OUTDOOR USE ONLY.  
PLACE UPRIGHT ON HARD, SMOOTH SURFACE.  
DO NOT HOLD IN HAND.  
NEVER HAVE ANY PART OF YOUR BODY OVER THE DEVICE WHEN LIGHTING THE FUSE.  
LIGHT FUSE AND GET AWAY.  
NEVER RELIGHT A FUSE THAT FAILS TO IGNITE THE DEVICE.

3-2.4 效果：花筒和多筒的花束和礼花弹

**WARNING**  
**EMITS SHOWERS OF SPARKS**  
**SHOOTS FLAMING BALLS (AND REPORTS, if applicable)**

USE ONLY UNDER CLOSE ADULT SUPERVISION.  
 FOR OUTDOOR USE ONLY.  
 DO NOT HOLD IN HAND.  
 NEVER HAVE ANY PART OF YOUR BODY OVER THE DEVICE WHEN LIGHTING THE FUSE.  
 LIGHT FUSE AND GET AWAY.  
 NEVER RELIGHT A FUSE THAT FAILS TO IGNITE THE DEVICE.  
 PLACE UPRIGHT AND USE ONLY ON CONCRETE, ASPHALT, OR OTHER HARD LEVEL SURFACE.  
 THIS ITEM MAY TIP OVER IF USED ON GRASS OR OTHER UNEVEN SURFACES AND SERIOUS INJURY COULD RESULT.

3-2.5 效果：带炸子直升机和地面旋转类

**WARNING**  
**SPINS ON GROUND**  
**EMITS FLAME AND SPARKS**  
**SHOOTS UPWARD WITH REPORT**

USE ONLY UNDER CLOSE ADULT SUPERVISION.  
 FOR OUTDOOR USE ONLY.  
 PLACE ON HARD, FLAT, AND OPEN SURFACE WITH FUSE POINTING UP  
 DO NOT HOLD IN HAND.  
 LIGHT FUSE AND GET AWAY.

3-2.6 效果：地面旋转类和爆竹

**WARNING**  
**EXPLOSIVE**  
**SPINS ON GROUND**  
**EMITS FLAME AND SPARKS**

USE ONLY UNDER CLOSE ADULT SUPERVISION.  
 FOR OUTDOOR USE ONLY.  
 DO NOT HOLD IN HAND OR THROW FIRECRACKERS.  
 REMOVE FROM PACKAGING AND UNROLL BEFORE USE.  
 PLACE ON HARD, FLAT SURFACE.  
 LIGHT FUSE AND GET AWAY.  
 NEVER ATTEMPT TO RELIGHT A FUSE.  
 NEVER ATTEMPT TO LIGHT FIRECRACKERS IN A CLOSED CONTAINER.  
 NEVER CARRY FIRECRACKERS IN CLOTHING.

3-2.7 效果：花筒和直升机（不带炸子）

**WARNING**  
**EMITS FLAME AND SPARKS**  
**SHOOTS UPWARD**

USE ONLY UNDER CLOSE ADULT SUPERVISION.  
 FOR OUTDOOR USE ONLY.  
 PLACE ON HARD FLAT, AND OPEN SURFACE.  
 DO NOT HOLD IN HAND.  
 LIGHT FUSE AND GET AWAY.

3-2.8 效果：单筒花筒和飞弹（不带炸子）

**WARNING**  
**EMITS SHOWERS OF SPARKS**  
**FLAMMABLE MISSLE**

USE ONLY UNDER CLOSE ADULT SUPERVISION.  
 FOR OUTDOOR USE ONLY.  
 PLACE ON HARD, OPEN SURFACE.  
 DO NOT HOLD IN HAND.  
 LIGHT FUSE AND GET AWAY.  
 THIS MISSILE TRAVELS AT HIGH SPEEDS AND CAN TRAVEL LONG DISTANCES.  
 MISUSE MAY RESULT IN INJURY OR FIRE.

3-2.9 效果：地面旋转和多筒地礼  
(不带炸子)

**WARNING**  
**SPINS ON GROUND**  
**SHOOTS FLAMING BALLS**

USE ONLY UNDER CLOSE ADULT SUPERVISION.  
FOR OUTDOOR USE ONLY.  
DO NOT HOLD IN HAND.  
NEVER HAVE ANY PART OF YOUR BODY OVER  
THE DEVICE WHEN LIGHTING THE FUSE.  
LIGHT FUSE AND GET AWAY.  
NEVER RELIGHT A FUSE THAT FAILS TO IGNITE  
THE DEVICE.  
PLACE UPRIGHT AND USE ONLY ON CONCRETE,  
ASPHALT, OR OTHER HARD, LEVEL SURFACE.  
THIS ITEM MAY TIP OVER IF USED ON GRASS OR  
OTHER UNEVEN SURFACES AND SERIOUS  
INJURY COULD RESULT.

3-2.10 效果：单筒花筒和飞弹 (带  
炸子)

**WARNING**  
**EMITS SHOWERS OF SPARKS**

**FLAMMABLE MISSILE WITH REPORT**

USE ONLY UNDER CLOSE ADULT SUPERVISION.  
FOR OUTDOOR USE ONLY.  
PLACE ON HARD, OPEN SURFACE.  
DO NOT HOLD IN HAND.  
LIGHT FUSE AND GET AWAY.  
THIS MISSILE TRAVELS AT HIGH SPEEDS AND  
CAN TRAVEL LONG DISTANCES.  
MISUSE MAY RESULT IN INJURY OR FIRE.

3-2.11 效果：多筒地礼和直升机

**WARNING**  
**SHOOTS FLAMING BALLS**  
**SHOOTS UPWARD**

USE ONLY UNDER CLOSE ADULT SUPERVISION.  
FOR OUTDOOR USE ONLY.  
DO NOT HOLD IN HAND.  
NEVER HAVE ANY PART OF YOUR BODY OVER  
THE DEVICE WHEN LIGHTING THE FUSE.  
LIGHT FUSE AND GET AWAY.  
NEVER RELIGHT A FUSE WHICH FAILS TO  
IGNITE THE DEVICE.  
PLACE UPRIGHT AND USE ONLY ON CONCRETE,  
ASPHALT, OR OTHER HARD LEVEL SURFACE.  
THIS ITEM MAY TIP OVER IF USED ON GRASS OR  
OTHER UNEVEN SURFACE AND SERIOUS INJURY  
COULD RESULT.

3-2.12 效果：地面旋转和直升机  
(不带炸子)

**WARNING**  
**SPINS ON GROUND.**  
**EMITS FLAME AND SPARKS**  
**SHOOTS UPWARD**

USE ONLY UNDER CLOSE ADULT SUPERVISION.  
FOR OUTDOOR USE ONLY.  
PLACE ON HARD, FLAT AND OPEN SURFACE.  
DO NOT HOLD IN HAND.  
LIGHT FUSE AND GET AWAY

3-2.13 效果：转轮和花筒

**CAUTION**  
**SPINS ON GROUND**  
**EMITS SHOWERS OF SPARKS**

USE ONLY UNDER CLOSE ADULT SUPERVISION.  
FOR OUTDOOR USE ONLY  
PLACE ON LEVEL SURFACE  
DO NOT HOLD IN HAND  
LIGHT FUSE AND GET AWAY

## 3-2.14 效果：闪光和爆竹

**WARNING**  
**EXPLOSIVE**  
**EMITS FLASHES OF LIGHT**

USE ONLY UNDER CLOSE ADULT SUPERVISION.  
 FOR OUTDOOR USE ONLY.  
 PLACE ON GROUND.  
 DO NOT HOLD IN HAND OR THROW  
 FIRECRACKERS.  
 LIGHT FUSE AND GET AWAY  
 NEVER ATTEMPT TO RELIGHT A FUSE.  
 NEVER ATTEMPT TO LIGHT FIRECRACKERS IN A  
 CLOSE CONTAINER.  
 NEVER CARRY FIRECRACKERS IN CLOTHING.

## 3-2.15 效果：烟和爆竹

**WARNING**  
**EXPLOSIVE**  
**EMITS SMOKE**

USE ONLY UNDER CLOSE ADULT SUPERVISION.  
 FOR OUTDOOR USE ONLY.  
 PLACE ON GROUND.  
 DO NOT HOLD IN HAND OR THROW  
 FIRECRACKERS.  
 LIGHT FUSE AND GET AWAY.  
 NEVER ATTEMPT TO RELIGHT A FUSE.  
 NEVER ATTEMPT TO LIGHT FIRECRACKERS IN A  
 CLOSED CONTAINER.  
 NEVER CARRY FIRECRACKERS IN CLOTHING.

## 3-2.16 效果：多筒花筒和/或地礼

## 3-2.16.1 多筒花筒

**CAUTION**  
**MAY RE-IGNITE. SOAK WITH WATER**  
**AFTER USE.**

## 3-2.16.2 多筒地礼

**WARNING**  
**MAY RE-IGNITE. SOAK WITH WATER**  
**AFTER USE**

注：此标签必须尽量放在产品顶部的位置。若不可行，则放在最接近引线的平面。标签必须符合附录 B 的相关要求。

**Chapter 4 运输**

## 4-1 一般要求

4-1.1 所有消费者使用的烟花必须符合美国交通部公布的法规,这些法规规定了批准运载的烟花,其包装箱的结构和测试的要求及该包装箱的标记和标签。

注:附录 C 是这些要求的摘要,不过附录 C 仅是一个摘要,不是完整的文件,完整内容请参阅美国法规第 49 条。

4-1.2 产品设计、包装和装箱要满足在一个独立的运输包装中,当一个装置引燃时,其它装置不会同时爆炸。

4-1.3 包装不能难于打开,以至于打开可能就会损坏里面的物品。

4-1.4 装置必须被可靠地包装,要有防潮和防止损坏的保护,运输箱内的货物不能有漏出去的风险

# AFSL 102

## 彗尾、地面花束和礼花弹 类标准

2017年10月版 本标准对下列

产品进行了规定:

分类 20 – 单筒的彗尾、地面花束和礼花弹

分类 21 - 多筒的彗尾、地面花束和礼花弹

# 目 录

## Chapter 1 总则

1-1 介绍

1-2 定义

## Chapter 2 产品设计

2-1 一般要求

- 2-1.1 尖锐的碎片
- 2-1.2 撞击敏感度
- 2-1.3 外观类似糖果或其它食品
- 2-1.4 火药泄漏
- 2-1.5 禁用的化学成分
- 2-1.6 产品的装配
- 2-1.7 残壳复燃
- 2-1.8 筒子
- 2-1.9 底座
- 2-1.10 引线要求
- 2-1.11 塞
- 2-1.12 彩条使用非导电材料
- 2-1.13 名称和指示图与标签不一致

2-2 对多筒礼花弹和彗尾的要求

- 2-2.1 每颗弹的最大药量
- 2-2.2 开爆药的要求
- 2-2.3 部件中爆炸药的限制
- 2-2.4 发射药的限制
- 2-2.5 每个装置的总药量

2-3 对单筒礼花弹和彗尾的要求

- 2-3.1 每条筒的最大药量
- 2-3.2 开爆药的要求
- 2-3.3 部件中爆炸药的限制
- 2-3.4 发射药的限制

2-4 对单筒或多筒地面花束的要求

- 2-4.1 每条筒的最大药量

- 2-4.2 爆炸药的限制
- 2-4.3 每个装置的总药量

### Chapter 3 性能

- 3-1 对彗尾，地面花束和礼花弹稳定性的要求
- 3-2 对礼花弹和彗尾的性能要求
- 3-3 对地面花束的性能要求

### Chapter 4 标签

- 4-1 一般要求
- 4-2 产品专用的标签

### Chapter 5 运输

- 5-1 一般运输的要求



# 彗尾、地面花束和礼花弹类标准

## Chapter 1 总则

### 1-1 介绍

1-1.1 本标准适用于地面花束、彗尾和礼花弹,发射各种视觉和听觉的效果升空。成品一般包含一个或多个完全装配好的非重复装填发射筒,安装于一个底座上。

1-1.2 本标准规定的烟花适用于普通大众消费者。

1-1.3 本标准使生产商可以依据美国对标签、成分和性能的要求来生产烟花。

1-1.4 本标准不包括在特别类标准中  
1-2.10 被定义为“特别类”的产品。

### 1-2 定义

1-2.1 底座 -单筒或多筒的烟花被安装到一个座上,使用时装置能够保持稳定。

1-2.2 黑火药 -一种硝酸钾、硫和木炭的混合物,产生一个火药效果。

1-2.3 黑火药的等效药 -包含硝酸钾和非金属燃料的混合物,使用其它混合物作为开爆药时,则要求实验证明其性能相当于黑火药。

1-2.4 炸筒 -压力效果不从设计喷口喷发,而从其它部位意外泄出。

1-2.5 烧筒 -烟花装置在使用时,火焰从火药腔的壁上意外喷出。

1-2.6 开爆药 -装填于内部的火药,由延迟引线点燃炸开一个已升到空中的礼花弹并引燃效果火药。

1-2.7 化学成分 -包含在烟花装置内的所有烟火药和爆炸药(见烟火药和爆炸药的定义)。

1-2.8 彗尾 -一种硬的颗粒或圆形的火药块,射出发射筒时已被引燃,拖出一个火花尾巴,直到火药燃烧完毕。

1-2.9 爆炸药 -任何化合物或混合物,其主要功能是在烟花装置中通过爆炸产生一个听觉效果。

注:本标准提到的上升药,不是爆炸药。

1-2.10 上升药(发射药) -由黑火药或其替代物组成的化学成分,其作用是推动一个或多个视觉或听觉效果的装置升空。

1-2.11 地面花束 -该烟花由上升药发射一些空中效果进入较低的空间产生效果。

1-2.12 接近垂直 -地面花束、彗尾和礼花弹及重复装填小炮弹的飞行轨迹与垂直方向的夹角不超过 30 度。

1-2.13 塞 -非燃烧材料组成,使用压或其它方法固定在一个礼花弹或地面礼花发射筒的底部,以防止炸穿筒子的底部。

1-2.14 发射药 - (见前面上升药)。

1-2.15 烟火药 -一种化学混合物,可以产生燃烧但没有爆炸,燃烧时产生视觉效果,发出亮光,哨声或动作。

1-2.16 炸子 -大的响声或“砰”。

1-2.17 安全引线 -一种由线网包裹的黑火药导火线,且表面涂有足够的漆层,可以经受美标标准旁燃测试。

1-2.18 有序发射 -多筒装置在发射时,筒与筒之间存在清晰的听觉和视觉间隔。

1-2.19 礼花弹 -一种升空的抛射物,设计成由上升药发射至空中,到最高点时由内部少量开爆药炸开并呈现一些彩珠、炸子或其它效果。

1-2.20 旁燃 -将引线除端部外的任一侧面,放在炽热的香烟头部。

1-2.21 同时发射 -多筒装置在发射时,筒与筒之间没有一个清晰的听觉和视觉间隔。

1-2.22 哨声 -在一个小筒子中的烟火药燃烧时产生尖锐的声音。

## **Chapter 2 产品设计**

### 2-1 一般要求

2-1.1 装置的结构包括发射筒和礼花弹的壳,在功能发生后(或功能不良时)不能形成尖锐的碎片。

2-1.2 成品装置不能对碰撞敏感或在运输、搬运和正常使用时有过早引燃或爆炸的危险。

2-1.3 若产品的尺寸或形态适于吞咽,则成品装置不能设计或包装成类似于糖果或其它食品。

2-1.4 装置的结构必须能够防止化学成分在任何时候泄漏。

2-1.5 装置的化学成分不能包含任何禁用的化学物质,微量杂质不计。

注:附录 A 列出了禁用的化学物质。

2-1.6 装置须装配包装良好,以保证在运输、搬运或正常使用时不会损坏。

2-1.7 产品成品,包括纸筒和内部构造物,在效果完成后不能继续燃烧或阴火复燃。具体测试程序见附录 L。

### 2-1.8 筒子

2-1.8.1 作为发射一个空中效果的筒子,其材料结构在功能发生时不会产生尖锐碎片,并有足够的强度,以保证在正常的运输、搬运和使用中不变形。

2-1.8.2 筒子材料构应保证其在功能发生时没有烧筒或炸筒现象产生。

2-1.8.3 筒子必须可靠地与底座相连,在正常的运输、搬运和使用中不会脱离和松动。

2-1.8.4 多筒装置,发生功能时必须保持不能有筒子分离脱落。

注:内含多个发射筒的外筒被认为是包装

2-1.8.5 带有开爆药的内筒不准含有压紧的泥塞、隔断物或其它任何在内筒开爆时能形成抛射物的坚硬内容物

## 2-1.9 底座

2-1.9.1 制作底座的材料在运输、搬运和正常使用时不能断裂。

2-1.9.2 底座必须可靠地与装置连接，在运输、搬运和正常使用时不会分开。

2-1.9.3 直立向上发射的烟花装置，其底座或底部的最小水平尺寸或直径不可小于其高度的 1/3。该高度包括所有附加的底座或帽，但不包括伸出的引线。

## 2-1.10 引线的要求

2-1.10.1 进入装置内的主引线必须是一根安全引线，或其它经过保护能抵御旁燃的引线。

2-1.10.2 引线的位置应明显或清楚地标示在烟花的外部

2-1.10.3 从点燃引线的头部到引燃该装置的时间必须是至少 4 秒，而不超过 8 秒。

2-1.10.4 外露引线，包括筒子之间的连接引线，必须能够承受至少 3 秒钟的旁燃测试。

2-1.10.5 多个效果或多筒的装置，其效果或筒子之间的间隔时间不能超过 10 秒。

2-1.10.6 引线必须牢固地与装置相连。可以承受产品自重加 227 克(8 盎司)重物或两个产品自重的力(取两者中之轻者)引线不会从装置上分离。

2-1.10.7 任何装置若含有一个毛重超过 25 克(0.9 盎司)的抛射物，其主引必须从发射筒接近底部的侧面进入筒内。

注：地面花束不被认为是抛射物。

2-1.10.8 符合本标准的装置必须只包含一条主引线。禁止使用任何附加引线、引燃点、插引孔或火焰连接导引点

2-1.10.9 在一个底座上的所有筒子都必须由引线连接使之有序地发射。如果引线连接使用分支或交叉的方式，则必须防止有两支或更多筒子同时发射。

2-1.10.10 主引(开始引燃的引线)必须伸出装置外 2.5 厘米(1 英寸)以上。

2-1.10.11 符合本标准的烟花必须使用引线保护，且能够承受 PYR1129-2013 版规定的明火、热表面和火花测试，以及美标规定的其它要求。

## 2-1.11 塞

2-1.11.1 每个筒的底部塞子必须用泥或者其它非可燃材料制造。

2-1.11.2 塞子必须牢固地安装在发射筒内。

2-1.11.3 塞子的结构和材料就在运输、搬运和正常使用时不会破损或分离出来，并且假如一个礼花弹在筒子内过早地开爆也不会产生尖锐的碎片。

2-1.12 装置中所用的彩条就是阻燃的非导电材料。

2-1.13 符合本标准的装置，其产品名称或产品使用的指示图都必须和警句标签说明文一致。

## 2-2 对于多筒的礼花弹和慧尾的要求

2-2.1 产生视觉和听觉效果的礼花弹或慧尾，其每个筒子所含的化学成分的总量不可超过 52g(1.8 盎司) (包括炸子、开爆药、效果药和发射药)

### 2-2.2 开爆药

2-2.2.1 单个的礼花弹的开爆药必须由黑火药或其等效药组成。

2-2.2.2 如果一个礼花弹外径大于 2.5 厘米 (1 英寸),其开爆药不可超过这个筒内全部化学成分的 25%或 10 克(0.35 盎司),以较少者为准。

2-2.2.3 如果一个礼花弹外径小于或等于 2.5 厘米 (1 英寸),其开爆药不可超过这个筒内全部化学成分的 50%或 10 克(0.35 盎司),以较少者为准。

2-2.3 礼花弹内用于产生炸子效果的爆炸部件，其内含爆炸药不能超过 130 毫克 (2 格令) 的限量。

2-2.4 每个筒子的上升药 (发射药) 不能超过 12g (0.4 盎司)

2-2.5 多筒的礼花弹装置,其全部化学成分不能超过 200 克(7.2 盎司)。

注: 任何由多于一个筒组成的礼花弹或慧尾装置，其全部筒子均固定在一个木制或塑料

底座上，且所有筒子在底座上的间距至少有 12.7 毫米 (0.5 英寸)，则该装置总的化学成分含量不能超过 500 克(17.5 盎司)。

## 2-3 对单筒的礼花弹和慧尾的要求

2-3.1 单筒的礼花弹和慧尾，每个筒内产生视觉或听觉效果的化学成分不能超过 60 克(2.11 盎司)。(包括炸子和开爆药,和上升药)。

### 2-3.2 开爆药

2-3.2.1 单个礼花弹的开爆药必须由黑火药或其等效药物组成

2-3.2.2 如果一个礼花弹外径大于 2.5 厘米 (1 英寸),其开爆药不可超过这个筒内全部化学成分的 25%或 10 克(0.35 盎司),以较少者为准。

2-3.2.3 如果一个礼花弹外径小于或等于 2.5 厘米 (1 英寸),其开爆药不可超过这个筒内全部化学成分的 50%或 10 克(0.35 盎司),以较少者为准。

2-3.3 礼花弹中用于产生炸子效果的爆炸部件，其爆炸药的含量不能超过 130 毫克 (2 格令)。

2-3.4 每个筒子的上升药(发射药)不能超过 20 克(0.7 盎司)。

## 2-4 对单筒和多筒地面花束装置的要求

2-4.1 单筒和多筒地面花束，每支筒中产生视觉和听觉果的化学成分 (包括炸子) 不能超过 40g (1.4 盎司)。

2-4.2 地面花束内的单个爆竹，其爆炸药的含量不能超过 50 毫克，不计爆竹引线。

2-4.3 多筒地面花束装置的化学成分含量不能超过 200g ( 7.2 盎司 )。

注：任何由多于一个筒组成的地面礼花装置，其全部筒子均在一个木制或塑料底座上，且所有筒子在底座上的间距至少有 12.7 毫米 ( 0.5 英寸 )，则该装置总的化学成分含量不能超过 500g(17.7 盎司)

### **Chapter 3** 性能

3-1 对彗尾、地面花束和礼花弹的稳定性要求

3-1.1 符合本标准的多筒装置,若其中任何一个筒子的内径大于等于 3.8 厘米 ( 1.5 英寸 )，则装置必须通过 60 度斜板测试,程序见附录 D。

3-1.2 单筒和内径小于 3.8 厘米 ( 1.5 英寸 ) 的多筒装置必须通过 18 度斜板测试,在最不利的位置保持不翻倒。

3-1.3 所有多筒的空中礼花弹或彗尾装置,若有筒子内径大于 2.54 厘米 ( 1 英寸 ) 则应放置在 2 英寸厚中等密度的海绵块上发射,不能发生翻倒。

3-2 对礼花弹和彗尾性能的要求

3-2.1 按标签的说明燃放，礼花弹或彗尾的喷射应是在接近垂直向上的一个范围内。

3-2.2 其主要效果必须发生在飞行的最高处或附近,且不能低于 6 米(20 英尺)。

3-2.3 主要效果在离地 3 米(9.75 英尺)之上应熄灭。

注：作为上升功能的效果延伸,例如引燃后产生的彗尾效果以及上升时附带的声响或听觉效果都不是主要效果。

3-2.4 燃烧的碎片在离地面 3 米 (9.75 英尺)以上范围应熄灭。

注: 见附录 E 地面花束和礼花弹的轨迹示意图。

3-3 对地面花束性能的要求

3-3.1 地面礼花的效果应不超过半径为 4 米(13 英尺)范围的区域。

注: 见附录 E 地面花束和礼花弹的轨迹示意图。

### **Chapter 4** 标签

4-1 一般要求

4-1.1 单个的装置必须要有警句标签，包括警告提示,陈述危险的声明和正确使用的说明。

4-1.2 所有的警句标签必须是在一个显著的位置,使用英语,引人注目,印刷清楚,在排列和颜色上与其它的图文内容反差强烈。

注: 附录 B 详细规定了警句标签的位置,引人注意的要点和文字最小尺寸要求。

4-2.3 多筒无炸子装置 ( 分类 21 )

4-1.3 制造者、包装者、批发商、销售商的商业名称和地址要显示在每一个产品的标签上。

4-1.4 产品通用的名称，例如“Consumer Fireworks UN0336”或“Consumer Fireworks 1.4G”必须在每个产品的标签上显示。

4-2 产品专用的标签

4-2.1 单筒无炸子的标签 ( 分类

20 )

**WARNING**  
**SHOOTS FLAMING BALLS**

USE ONLY UNDER CLOSE ADULT SUPERVISION.  
FOR OUTDOOR USE ONLY.  
DO NOT HOLD IN HAND.  
PLACE UPRIGHT ON HARD, SMOOTH SURFACE  
NEVER HAVE ANY PART OF YOUR BODY OVER  
THE DEVICE WHEN LIGHTING THE FUSE.  
LIGHT FUSE AND GET AWAY.  
NEVER RELIGHT A FUSE THAT FAILS TO IGNITE  
THE DEVICE.

4-2.2 单筒带炸子的装置 ( 分类 20 )

**WARNING**  
**SHOOTS FLAMING BALLS AND REPORTS**

USE ONLY UNDER CLOSE ADULT SUPERVISION.  
FOR OUTDOOR USE ONLY.  
DO NOT HOLD IN HAND.  
PLACE UPRIGHT ON HARD, SMOOTH SURFACE  
NEVER HAVE ANY PART OF YOUR BODY OVER  
THE DEVICE WHEN LIGHTING THE FUSE.  
LIGHT FUSE AND GET AWAY.  
NEVER RELIGHT A FUSE THAT FAILS TO IGNITE  
THE DEVICE.

**WARNING**  
**SHOOTS FLAMING BALLS**

USE ONLY UNDER CLOSE ADULT SUPERVISION  
FOR OUTDOOR USE ONLY.  
DO NOT HOLD IN HAND.  
PLACE UPRIGHT AND USE ONLY ON CONCRETE,  
ASPHALT, OR OTHER HARD, LEVEL SURFACE.  
THIS ITEM MAY TIP OVER IF USED ON GRASS OR  
OTHER UNEVEN SURFACES AND SERIOUS  
INJURY COULD RESULT.  
NEVER HAVE ANY PART OF YOUR BODY OVER  
THE DEVICE WHEN LIGHTING THE FUSE.  
LIGHT FUSE AND GET AWAY.  
NEVER RELIGHT A FUSE THAT FAILS TO IGNITE  
THE DEVICE.

4-2.4 多筒带炸子的装置 ( 分类 21 )

**WARNING**  
**SHOOTS FLAMING BALLS AND REPORTS**

USE ONLY UNDER CLOSE ADULT SUPERVISION  
FOR OUTDOOR USE ONLY.  
DO NOT HOLD IN HAND.  
PLACE UPRIGHT AND USE ONLY ON CONCRETE,  
ASPHALT, OR OTHER HARD, LEVEL SURFACE.  
THIS ITEM MAY TIP OVER IF USED ON GRASS OR  
OTHER UNEVEN SURFACES AND SERIOUS  
INJURY COULD RESULT.  
NEVER HAVE ANY PART OF YOUR BODY OVER  
THE DEVICE WHEN LIGHTING THE FUSE.  
LIGHT FUSE AND GET AWAY.  
NEVER RELIGHT A FUSE THAT FAILS TO IGNITE  
THE DEVICE.

## 4-2.5 单筒发射哨声有炸子装置

**WARNING**  
**SHOOTS WHISTLE IN AIR AND REPORTS**

USE ONLY UNDER CLOSE ADULT SUPERVISION FOR OUTDOOR USE ONLY.  
DO NOT HOLD IN HAND.  
PLACE UPRIGHT ON HARD, SMOOTH SURFACE.  
NEVER HAVE ANY PART OF YOUR BODY OVER THE DEVICE WHEN LIGHTING THE FUSE.  
LIGHT FUSE AND GET AWAY.  
NEVER RELIGHT A FUSE THAT FAILS TO IGNITE THE DEVICE.

## 4-2.6 单筒发射哨声无炸子装置

**WARNING**  
**SHOOTS WHISTLE IN AIR**

USE ONLY UNDER CLOSE ADULT SUPERVISION FOR OUTDOOR USE ONLY.  
DO NOT HOLD IN HAND.  
PLACE UPRIGHT ON HARD, SMOOTH SURFACE.  
NEVER HAVE ANY PART OF YOUR BODY OVER THE DEVICE WHEN LIGHTING THE FUSE.  
LIGHT FUSE AND GET AWAY.  
NEVER RELIGHT A FUSE THAT FAILS TO IGNITE THE DEVICE.

4-2.7 多筒发射哨声无炸子装置  
(无专门分类-使用分类 20 或 21)**WARNING**  
**FLAMMABLE**  
**SHOOTS WHISTLE IN AIR**

USE ONLY UNDER CLOSE ADULT SUPERVISION FOR OUTDOOR USE ONLY.  
DO NOT HOLD IN HAND.  
PLACE UPRIGHT AND USE ONLY ON CONCRETE, ASPHALT, OR OTHER HARD, LEVEL SURFACE.  
THIS ITEM MAY TIP OVER IF USED ON GRASS OR OTHER UNEVEN SURFACES AND SERIOUS INJURY COULD RESULT.  
NEVER HAVE ANY PART OF YOUR BODY OVER THE DEVICE WHEN LIGHTING THE FUSE.  
LIGHT FUSE AND GET AWAY.  
NEVER RELIGHT A FUSE THAT FAILS TO IGNITE THE DEVICE.

4-2.8 多筒发射哨声有炸子装置  
(无专门分类—使用分类 20 或 21)**WARNING**  
**FLAMMABLE WITH REPORT**  
**SHOOTS WHISTLE IN AIR**

USE ONLY UNDER CLOSE ADULT SUPERVISION FOR OUTDOOR USE ONLY.  
DO NOT HOLD IN HAND.  
PLACE UPRIGHT AND USE ONLY ON CONCRETE, ASPHALT, OR OTHER HARD, LEVEL SURFACE.  
THIS ITEM MAY TIP OVER IF USED ON GRASS OR OTHER UNEVEN SURFACES AND SERIOUS INJURY COULD RESULT.  
NEVER HAVE ANY PART OF YOUR BODY OVER THE DEVICE WHEN LIGHTING THE FUSE.  
LIGHT FUSE AND GET AWAY.  
NEVER RELIGHT A FUSE THAT FAILS TO IGNITE THE DEVICE.

## 4-2.9 发射无二次烟花效果 (诸如用开爆药散播效果) 的内筒构件 (诸如彩条、五彩纸屑、彩旗等等) 到空中的单筒装置

**WARNING**  
**FLAMMABLE**  
**SHOOTS CONFETTI INTO AIR (or: STREAMERS, FLAGS, etc., depending on the effects that are present)**

USE ONLY UNDER CLOSE ADULT SUPERVISION FOR OUTDOOR USE ONLY.  
DO NOT HOLD IN HAND.  
PLACE UPRIGHT ON HARD, SMOOTH SURFACE.  
NEVER HAVE ANY PART OF YOUR BODY OVER THE DEVICE WHEN LIGHTING THE FUSE.  
LIGHT FUSE AND GET AWAY.  
NEVER RELIGHT A FUSE THAT FAILS TO IGNITE THE DEVICE.

4-2.10 发射无二次烟火效果（诸如用开爆药散播效果）的内筒构件（诸如彩条、五彩纸屑、彩旗等等）至空中的多筒装置

**WARNING**  
**FLAMMABLE**  
**SHOOTS CONFETTI (or: STREAMERS, FLAGS, etc.) INTO THE AIR**

USE ONLY UNDER CLOSE ADULT SUPERVISION FOR OUTDOOR USE ONLY.  
DO NOT HOLD IN HAND.  
PLACE UPRIGHT AND USE ONLY ON CONCRETE, ASPHALT, OR OTHER HARD, LEVEL SURFACE.  
THIS ITEM MAY TIP OVER IF USED ON GRASS OR OTHER UNEVEN SURFACES AND SERIOUS INJURY COULD RESULT.  
NEVER HAVE ANY PART OF YOUR BODY OVER THE DEVICE WHEN LIGHTING THE FUSE.  
LIGHT FUSE AND GET AWAY.  
NEVER RELIGHT A FUSE THAT FAILS TO IGNITE THE DEVICE.

4-2.11 多筒装置必须带有以下标签

**WARNING**  
MAY RE-IGNITE. SOAK WITH WATER AFTER USE.

注：此标签必须尽量放在产品顶部的位置。若不可行，则放在最接近引线的平面。标签必须符合附录 B 的相关要求。

4-2.12 带插座组合魔术弹

**WARNING**  
**SHOOTS FLAMING BALLS WITH REPORTS**

USE ONLY UNDER CLOSE ADULT SUPERVISION FOR OUTDOOR USE ONLY.  
DO NOT HOLD IN HAND.  
NEVER HAVE ANY PART OF YOUR BODY OVER THE DEVICE WHEN LIGHTING THE FUSE.  
LIGHT FUSE AND GET AWAY.  
NEVER RELIGHT A FUSE THAT FAILS TO IGNITE THE DEVICE.  
STICK SPIKE END IN GROUND AND POINT AWAY FROM PEOPLE OR FLAMMABLE MATERIAL.  
THIS DEVICE MAY TIP OVER IF SPIKE IS NOT SECURELY INSERTED INTO GROUND AND SERIOUS INJURY COULD RESULT.

## Chapter 5 运输

### 5-1 一般要求

5-1.1 所有消费者使用的烟花必须符合美国运输部公布的法规,这些法规规定了批准运载的烟花,其包装箱的结构和测试的要求及该包装箱的标记和标签。

注：附录 C 是这些要求的摘要,不过附录 C 仅是一个摘要,不是完整的文件,完整内容请参阅美国法规第 49 条。

5-1.2 产品的设计、包装和装箱要满足在一个独立的运输包装中,当一个装置引燃,其它的装置不会同时爆炸

5-1.3 包装不能难于打开,以至于一旦打开可能会损坏里面的物品。

5-1.4 装置必须被可靠地包装,要有防潮和防止损坏的保护,运输箱内的货物不



能有漏出去的风险。

# AFSL 103

## 爆竹的标准

**2017年10月**版本标准包括下列产品的规定：**分类4—爆竹**

# 目 录

## Chapter 1 总则

1-1 介绍

1-2 定义

## Chapter 2 产品设计

2-1 一般要求

- 2-1.1 尖锐的碎片
- 2-1.2 撞击敏感度
- 2-1.3 外观类似糖果或其它食品
- 2-1.4 火药泄漏
- 2-1.5 禁用的化学成分
- 2-1.6 产品的装配
- 2-1.7 爆炸药含量的限制
- 2-1.8 只允许含有的爆炸物
- 2-1.9 外壳纸筒的可燃性
- 2-1.10 禁止摩擦点燃
- 2-1.11 引线位置
- 2-1.12 名称和指示图与标签不一致

2-2 结编成串的鞭炮要求

- 2-2.1 主引
- 2-2.2 主引燃烧时间
- 2-2.3 引线保护的要求
- 2-2.4 结鞭炮串的燃烧速度
- 2-2.5 均衡稳定的燃烧速度

2-3 独立引线单个爆竹的要求

- 2-3.1 安全引线
- 2-3.2 引线燃烧时间
- 2-3.3 旁燃
- 2-3.4 引线链接牢固度
- 2-3.5 引线保护要求
- 2-3.6 产品上有消费者烟花的标识

### Chapter 3 标签

3-1 一般要求

3-2 产品专用标签

### Chapter 4 运输

4-1 一般要求

# 爆竹的标准

## **Chapter 1** 总则

### 1-1 介绍

1-1.1 本标准适用于此类传统的烟花,其功能仅是在地面发生一个小的炸响。销售单位通常是由多个产品结鞭成串并包装成一个单位,也可是独立引线的单个产品,用各种不同方式包装。

1-1.2 本标准规定的烟花适用于普通大众消费者。

1-1.3 本标准使生产商可以依据美国对标签、成分和性能的要求来生产烟花。

1-1.4 本标准不包括在特别类标准中1-2.10被定义为“特别类”的产品。

### 1-2 定义

1-2.1. 化学成分 -包含在烟花装置内的所有烟火药和爆炸药(见烟火药和爆炸药的定义)。

1-2.2. 爆炸药 -任何化合物或混合物,其作用是在烟花装置中通过爆炸产生一个听觉的效果。

1-2.3. 爆竹 - 一个小纸包或纸筒,内含爆炸药。

1-2.4. 主引 - 鞭炮引线的一部分,为一串鞭炮的初始引燃点。

1-2.5. 烟火药 - 一种化学混合物,燃烧时不产生爆炸,只产生视觉效果,发出亮光,哨声或动作。

1-2.6. 炸子 - 大的响声或“砰”。

1-2.7. 安全引线 -一种由线网包裹的黑火药导火线,且表面涂有足够的漆层,可以经受美标标准旁燃测试。

1-2.8. 旁燃 - 将引线除端部外的任一侧面,放在炽热的香烟头部。

## **Chapter 2** 产品设计

### 2-1 一般要求

2-1.1 装置的结构,成分和设计在功能发生时(或功能不良时)不能生成尖锐的碎片。

2-1.2 成品装置不能对碰撞敏感,在运输、搬运或正常使用时不能有过早引燃或爆炸的风险。

2-1.3 若产品的尺寸或形态适于吞咽,则成品装置不能设计或包装成类似于糖果或其它食品。

2-1.4 装置的结构必须能够防止化学成分在任何时候泄漏。

2-1.5 装置的化学成分不能包含任何禁用的化学物质,微量杂质不计。

注：附录 A 列出了禁用的化学物质。

2-1.6 成品装置必须装配良好,防止在运输、搬运和正常使用时损坏。

2-1.7 单个爆竹的爆炸药含量不超过 50 毫克(引线重量不计)。

2-1.8 爆竹应只含爆炸药,不含其它火药,其效果只是一声炸响。

2-1.9 爆竹的外壳纸筒在效果产生后不能燃烧。

2-1.10 爆竹不能被摩擦点燃。

2-1.11 引线的位置应明显或清楚地标示在烟花外部。

2-1.12 符合本标准的装置,其产品名称或产品使用的指示图以及产品外观设计和形状都必须和警句标签的说明文一致。

## 2-2 对一串(结鞭)鞭炮的要求

2-2.1 鞭炮串的引线要包括一根主引(可能是贯穿整串的)。

2-2.2 从点燃引线的头部到引燃这个装置的时间必须是至少 4 秒,而不超过 8 秒。

注：用于串结鞭炮的引线不要求测试旁燃。

2-2.3 符合本标准的烟花必须使用引线保护,且能够承受 PYR1129-2013 版所规定的明火,热表面和火花测试,以及美标规定的其它要求。

2-2.4 超过 100 头的鞭炮装置,包括结鞭炮串,其引线连接方式必须使每个爆

竹只能按顺序燃放;顺序燃放的定义是指每秒不超过 125 个独立的爆竹被燃放。

2-2.5 装置中独立单元或独特组合结构的功能也必须满足持续和均衡的速度要求。

2-3 单个售卖的爆竹(即使多个装置包装在一起)的要求。

2-3.1 进入装置的主引,必须是安全引线,或其它经过保护能抵御旁燃的引线。

2-3.2 引线燃烧时间,从点燃主引的头部到引燃这个装置的时间应是至少 4 秒且不超过 8 秒。

2-3.3 外露引线,必须能够承受至少 3 秒钟的旁燃测试。

2-3.4 引线应可靠地与装置相连,在承受两个产品的自重力时,不会从装置上脱离。

2-3.5 符合本标准的烟花必须使用引线保护,且能够承受 PYR1129-2013 版所规定的明火,热表面和火花测试,以及美标规定的其它要求。

2-3.6 外径超过 1/4 英吋的单个鞭炮上必须标有“Consumer Fireworks,1.4G”。

## **Chapter 3** 标签

### 3-1 一般要求

3-1.1 鞭炮的包装必须要有警句标签, 标签包括警告提示, 陈述危险的声明和正确使用的说明。

3-1.2 所有的警句标签必须是在一个显著的位置, 使用英语, 引人注意, 印刷清楚, 在排列和颜色上与其它图文内容反差强烈。

注: 附录 B 详细规定了警句标签的位置, 引人注意的要点和文字最小尺寸要求。

3-1.3 制造者、包装者、批发商、销售商的商业名称和地址要显示在每一个产品的标签上。

3-1.4 产品通用的名称, 例如“Consumer Fireworks UN0336”或“Consumer Fireworks 1.4G”必须在每个产品的标签上显示。

## 3-2 产品的专用标签

3-2.1 用于外径超过 9.5 毫米 (3/8 英寸) 或长度超过 50 毫米 (2 英寸) 的单个爆竹和所有零售包装上。

### **WARNING EXPLOSIVE**

USE ONLY UNDER CLOSE ADULT SUPERVISION.  
FOR OUTDOOR USE ONLY.  
DO NOT HOLD IN HAND OR THROW  
FIRECRACKERS.  
PLACE PACK ON GROUND.  
LIGHT FUSE AND GET AWAY.  
NEVER ATTEMPT TO RELIGHT A FUSE.  
NEVER ATTEMPT TO LIGHT FIRECRACKERS IN A  
CLOSED CONTAINER.  
NEVER CARRY FIRECRACKERS IN CLOTHING.

3-2.2 用于单个爆竹外径大于 6.4 毫米 (1/4 英寸) 但不超过 9.5 毫米 (3/8 英寸) 或长度超过 38 毫米 (1-1/2 英寸) 但不超过 50 毫米 (2 英寸)。

### **WARNING: EXPLOSIVE CAREFULLY READ OTHER CAUTIONS ON PACKAGE**

**NOTE:** 外径等于或小于 6.4 毫米 (1/4 英寸) 或长度小于 38 毫米 (1-1/2 英寸) 的单个爆竹外壳无警句标签要求。

3-2.3 外径超过 6.4 毫米 (1/4 英寸) 的单个爆竹外壳必须有以下标签:

### **Consumer Fireworks 1.4G**

3-2.4 用于鞭炮卷的包装:

### **WARNING EXPLOSIVE**

USE ONLY UNDER CLOSE ADULT SUPERVISION.  
FOR OUTDOOR USE ONLY.  
DO NOT HOLD IN HAND OR THROW  
FIRECRACKERS.  
REMOVE FROM PACKAGING AND UNROLL  
BEFORE USE.  
PLACE PACK ON GROUND.  
LIGHT FUSE AND GET AWAY.  
NEVER ATTEMPT TO RELIGHT A FUSE.  
NEVER ATTEMPT TO LIGHT FIRECRACKERS IN A  
CLOSED CONTAINER.  
NEVER CARRY FIRECRACKERS IN CLOTHING.

## **Chapter 4 运输**

### 4-1 一般要求

4-1.1 所有消费者使用的烟花必须符合美国运输部公布的法规, 这些法规规定了批准运载的烟花, 其包装箱的结构和测试的要求及该包装箱的标记和标签。

注;附录 C 是这些要求的摘要,不过附录 C 仅是一个摘要,不是完整的文件,完整内容请参阅美国法规第 49 条。

4-1.2 产品设计、包装和装箱要满足,在一个独立的运输包装中,当一个装置引燃时,其它装置不会同时爆炸。

4-1.3 包装不能难于打开,以至于打开可能就会损坏里面的物品。

4-1.4 装置必须被可靠地包装,要有防潮和防止损坏的保护,运输箱内的货物不能有漏出去的风险。



# AFSL 103A

## 无引线爆竹的标准

2017年11月版 本标准包括对

下列产品的规定:

分类 49 – 无引线爆竹

# 目 录

## Chapter 1 总则

1-1 介绍

1-2 定义

## Chapter 2 产品设计

2-1 一般要求

- 2-1.1 尖锐的碎片
- 2-1.2 撞击敏感磁
- 2-1.3 外观类似糖果或其它食品
- 2-1.4 火药泄漏
- 2-1.5 禁用的化学成分
- 2-1.6 爆炸药成分的限制
- 2-1.7 化学成分含量的限制
- 2-1.8 只允许使用爆炸药成分
- 2-1.9 外壳的可燃性
- 2-1.10 单个无引线爆竹的跌落测试
- 2-1.11 产品的装配
- 2-1.12 名称和指示图与标签不一致
- 2-1.13 零售包装限制
- 2-1.14 单个零售包装的跌落测试

## Chapter 3 标签

3-1 一般要求

3-2 产品专用标签

## Chapter 4 运输

4-1 一般运输要求

# 无引线爆竹的标准

## **Chapter 1** 总则

### 1-1 介绍

1-1.1 本标准适用于此类无引线爆竹，其功能是在地面发生一个炸响。其销售单位通常是包含多个没有外部引线的纸筒产品或者塑料管筒，与锯末包装在一起。

1-1.2 本标准规定的烟花是适用于普通大众消费者。

1-1.3 本标准使得生产商可以依据美国对标签，成分和性能的要求来生产烟花。

1-1.4 本标准只适用于被美国交通部核准定级为 **UN0337, 1.4S** 的烟花产品。

### 1-2 定义

1-2.1 化学成分 – 包含在烟花装置内的所有烟火药和爆炸药（见烟火药和爆炸药的定义）

1-2.2 爆炸药 – 任何化合物或混合物，其作用是在烟花装置中通过爆炸产生一个听觉的效果。

1-2.3 烟火药 – 一种化学混合物，燃烧时不发生爆炸，只产生视觉效果，发出亮光，哨声或运动。

1-2.4 炸子 – 大的响声或“砰”。

## **Chapter 2** 产品设计

### 2-1 对无引线爆竹的一般要求

2-1.1 装置的结构，成分和设计在功能发生时（包括功能不良时）不能生成尖锐的碎片。

2-1.2 成品装置不能对碰撞敏感，在运输，搬运或正常使用时不能有过早引燃或爆炸的风险。

2-1.3 若产品的尺寸或形态适于吞咽，则成品装置不能设计或包装成类似于糖果或其它食品。

2-1.4 装置的结构必须能够防止化学成分在任何时候泄漏。

2-1.5 装置的化学成分不能包含任何禁用的化学物质，微量杂质不计。

注：附录 **A** 列出了禁用的化学物质。

2-1.6 单个无引线爆竹内含爆炸药总量不能超过 50 毫克（0.78 格令）

2-1.7 爆炸药所含有雷酸银不能超过 1 毫克，经磷成分不能超过总药量的 5%，不能含有颗粒尺寸小于 53 微米（270 目）的金属粉末。

2-1.8 除用于产生单个炸响的爆炸药，无引线爆竹不能含有任何其它药物。

2-1.9 外壳在效果发生后不能燃烧。

2-1.10 单个无引线爆竹从 60 厘米 (2 英尺) 高度跌落水泥或沥青地面不能引燃

2-1.11 成品必须装配良好,防止在运输、搬运和正常使用时损坏。

2-1.12 符合本标准的装置,其产品名称或产品使用的指示图以及产品外观设计和形状都必须和警句标签的说明文一致。

2-1.13 每个零售包内不能超过 20 个无引线爆竹,并包有等量或更大量的锯末或类似缓冲物。

2-1.14 单个零售包装从 152 厘米 (5 英尺) 高度坠落水泥或沥青地面不能有超过一颗被引燃

## **Chapter 3 标签**

### 3-1 一般要求

3-1.1 无引线爆竹的包装必须要有警句标签,包括警告提示、陈述危险和正确使用说明。

3-1.2 外径大于 6.4 毫米 (1/4 英寸) 的单个无引线爆竹必须标有“Consumer Fireworks, 1.4S”。

3-1.3 所有的警句标签必须是在一个显著的位置,使用英语,引人注意,印刷清楚,在排列和颜色上与其它的内容反差强烈。

注:附录 B 详细规定了警句标签的位置,引人注意的要点和文字最小尺寸要求。

3-1.4 制造者、包装者、批发商、销售者的商业名称和地址要显示在每一个产品的标签上。

3-1.5 产品通用的名称,例如“Consumer Fireworks UN0336”或“Consumer Fireworks 1.4G”必须在每个产品的标签上显示。

3-1.6 交通部核准号 (EX 号或 FC 号) 及生产日期必须标注在每个零售包装上。

### 3-2 产品的专用标签

3-2.1 用于外径超过 9.5 毫米 (3/8 英寸) 或长度超过 50 毫米 (2 英寸) 的单个无引线爆竹和所有零售包装上。

#### **WARNING EXPLOSIVE**

USE ONLY UNDER CLOSE ADULT SUPERVISION.  
FOR OUTDOOR USE ONLY.  
HOLD ONE FUSELESS FIRECRACKER AT A TIME.  
FOR IGNITION, THROW FUSELESS FIRECRACKER AGAINST A HARD SURFACE.  
DO NOT THROW FIRECRACKERS AT PEOPLE OR ANIMALS.  
NEVER CARRY FIRECRACKERS IN CLOTHING.

3-2.2 用于单个无引线爆竹外径大于 6.4 毫米 ( 1/4 英寸 ) 但不超过 9.5 毫米 ( 3/8 英寸 ) 或长度超过 38 毫米(1-1/2 英寸)但不超过 50 毫米(2 英寸)。

4-1.4 装置必须被可靠地包装,要有防潮和防止损坏的保护,运输箱内的货物不能有漏出去的风险。

**WARNING: EXPLOSIVE**

CAREFULLY READ OTHER CAUTIONS ON PACKAGE.

注: 外径等于或小于 6.4 毫米 ( 1/4 英寸 ) 或长度小于 38 毫米(1-1/2 英寸)的单个无引线爆竹外壳无警句标签要求。

3-2.3 外径超过 6.4 毫米 ( 1/4 英寸 ) 的单个爆竹外壳必须有以下标签。

**Consumer Fireworks 1.4S**

**Chapter 4 运输**

4-1 一般要求

4-1.1 所有消费者使用的烟花必须符合美国运输部公布的法规,这些法规规定了批准运载的烟花,其包装箱的结构和测试的要求及该包装箱的标记和标签。

注;附录 C 是这些要求的摘要,不过附录 C 仅是一个摘要,不是完整的文件,完整内容请参阅美国法规第 49 条。

4-1.2 产品设计、包装和装箱要满足,在一个独立的运输包装中,当一个装置引燃时,其它装置不会同时爆炸。

4-1.3 包装不能难于打开,以至于打开可能会损坏里面的物品。

# AFSL 104

## 花筒的标准

2017年10月版 本标准包括对

下列产品的规定:

- 分类6—单筒座式花筒
- 分类7—多筒座式花筒
- 分类8—锥型花筒
- 分类9—重复装填式花筒
- 分类10—手持式花筒
- 分类11—加里佛尼亚花筒
- 分类12—带插座花筒
- 分类18—手持式火炬
- 分类19—座式火炬
- 分类46—座式哨声筒
- 分类50---硝化纤维花筒

# 目 录

## Chapter 1 总则

1-1 介绍

1-2 定义

## Chapter 2 产品设计

2-1 一般要求

- 2-1.1 尖锐的碎片
- 2-1.2 撞击敏感度
- 2-1.3 外观类似糖果或其它食品
- 2-1.4 药物泄漏
- 2-1.5 禁用的物质
- 2-1.6 花筒的装配
- 2-1.7 烧筒和炸筒
- 2-1.8 残壳燃烧
- 2-1.9 烟火药的限制
- 2-1.10 引线
- 2-1.11 塞
- 2-1.12 名称和指示图与标签不一致

2-2 对柱型,锥型和重复装填花筒专门要求

- 2-2.1 底座的破损
- 2-2.2 底座牢固度
- 2-2.3 底座与高的比率
- 2-2.4 12度斜板测试

2-3 对手持式和带插座装置的专门要求

- 2-3.1 连接牢度
- 2-3.2 塞的冲出
- 2-3.3 手持部位的无药空间
- 2-3.4 手持部位长度
- 2-3.5 底塞到手柄尾端的距离
- 2-3.6 钝的尖端
- 2-3.7 尖锐的碎片

- 2-3.8 插座的刚度
- 2-4 对重复装填式花筒的特殊要求
  - 2-4.1 效果筒上标注“THIS END UP”的要求
  - 2-4.2 对可重复装填的底座筒的要求

### Chapter 3 性能

- 3-1 视觉效果的限制
  - 3-1.1 座式和插座式装置 - 最大直径
  - 3-1.2 座式和插座式装置 - 最大高度
  - 3-1.3 手持式装置 - 最大直径
  - 3-1.4 手持式装置 - 最大长度
  - 3-1.5 火焰长度
  - 3-1.6 硝化纤维花筒视觉效果的限制
  - 3-1.7 烟火效果的限制

### Chapter 4 标签

- 4-1 一般要求
- 4-2 产品专用标签

### Chapter 5 运输

- 5-1 一般要求



# 花筒的标准

## Chapter 1 总则

### 1-1 介绍

1-1.1 本标准适用于传统分类的花筒,其特征是产生各种颜色的火花、哨声、烟和爆响声,也可能是这些功能的一部分。通常销售时是一个完整的单个装置,或一包可重复装填的装置必须配有一个底座筒以供使用。

1-1.2 包含有炸子,地面旋转和类似效果的花筒,美标所标准分类为组合类装置。

1-1.3 本标准规定的烟花适用于普通大众消费者。

1-1.4 本标准使生产商可以依据美国对标签、成分和性能的要求来生产烟花。

1-1.5 本标准不包括在特别类标准中1-2.10被定义为“特别类”的产品。

### 1-2 定义

1-2.1 底座 - 单筒或多筒的烟花被安装到一个座上,使用时装置能够保持稳定。

1-2.2 炸筒 - 烟花产品的压力效果不按设计喷口喷发,而从其它部位意外泄出。

1-2.3 烧筒 - 烟花装置在使用时,火焰从火药腔的壁上意外喷出。

1-2.4 加里福尼亚花筒 - 一个有手柄的筒子,点燃时筒内火药喷出火花。

1-2.5 化学成分 - 包含在烟花装置内的所有烟火药和爆炸药(见烟火药和爆炸药的定义)。

1-2.6 响子 - 由颗粒状或小片状的火药燃烧开爆时产生火花伴随着噼噼啪啪的响声。

1-2.7 硝化纤维花筒 - 一种花筒所含的主要化学成份是硝化纤维(含氮量小于12.6%重量比)一般配有金属火花或焰色效果。可以是底座式,插座式或手柄式。

1-2.8 烟火药 - 一种化学混合物,可以产生燃烧但没有爆炸,燃烧时产生视觉效果,发出亮光,哨声或动作。

1-2.9 塞 - 非燃烧材料组成,使用压或其它方法固定在一个花筒火药腔的底部,以防止装配不良时产生危险。

1-2.10 安全引线 - 一种由线网包裹的黑火药导火线,且表面涂有足够的漆层,可以经受美标标准旁燃测试。

1-2.11 旁燃 - 将引线除端部外的任一侧面,放在炽热的香烟头部。

1-2.12 火炬 - 一个圆柱形筒内含有烟火药,点燃时产生彩色火焰。

1-2.13 哨声 - 在一个小筒子中烟火药燃烧时产生尖锐的声音。

**Chapter 2 产品设计****2-1 一般要求**

2-1.1 装置的结构成分和设计,在功能发生时(或功能不良时)不能生成尖锐的碎片。

2-1.2 成品装置不能对碰撞敏感,在运输、搬运和正常使用时不能有过早引燃或爆炸的危险。

2-1.3 若产品的尺寸或形态适于吞咽,则成品装置不能设计或包装成类似于糖果或其它食品。

2-1.4 装置的结构必须能够防止化学成分在任何时候泄漏。

2-1.5 装置的化学成分不能包含任何禁用的化学物质,微量杂质不计。

注:附录 A 列出了禁用的化学物质。

2-1.6 花筒的装配要足够良好,以防止在运输、搬运和正常使用时损坏。

2-1.7 花筒的材料结构应保证其在功能产生时没有烧穿或炸穿现象产生。

2-1.8 花筒成品包括纸筒和内部构造物,在效果完成后不能继续燃烧或阴火复燃。具体测试程序见附录 L。

**2-1.9 烟火药量的限制**

2-1.9.1 手持式花筒总药量不能超过 75 克(2.6 盎司)。

2-1.9.2 单筒花筒和重复装填式花筒,单个总药量不能超过 75 克(2.6 盎司)。

2-1.9.3 锥形花筒总药量不能超过 50 克(1.8 盎司)。

2-1.9.4 多筒的花筒总药量不能超过 200 克(7.2 盎司)。

注:任何由多于一个筒组成的花筒装置,其全部筒子均固定在一个木制或塑料底座上,且所有筒子在底座上的间距至少有 0.5 英吋(12.7 毫米),则该装置总的化学成分含量不能超过 500 克(17.5 盎司)。

注:对于多筒花筒,每条筒的总药量不能超过 75 克(2.6 盎司)。

2-1.9.5 硝化纤维花筒的总药量不能超过 15 克(0.53 盎司)

**2-1.10 引线**

2-1.10.1 进入装置内的主引,必须是安全引线或其它经过保护能抵御旁燃的引线。

2-1.10.2 从点燃引线的头部到引燃这个装置的时间必须是至少 4 秒,而不超过 8 秒。

2-1.10.3 外露引线必须能够承受至少 3 秒钟的旁燃测试。

2-1.10.4 引线必须可靠地与装置相连,在承受产品自重加 227 克(8 盎司)重物或两个产品自重力(取两者中之轻者),引线不会从装置上分离。

2-1.10.5 多个效果或多筒的装置,其效果或筒子之间的间隔时间不能超过10秒。

2-1.10.6 引线的位置应明显或清楚地显示在烟花的外部。

2-1.10.7 筒子之间连接的引线必须能抵御3秒钟不会被从侧面点燃

2-1.10.8 符合本标准的装置必须只包含一条主引线。禁止使用任何附加的引线、引燃点、插引孔或火焰连接导引点。

2-1.10.9 重复装填式花筒的效果筒,其引线必须伸出筒的顶部。

2-1.10.10 硝化纤维花筒可用一引燃点代替引线,这样其它针对引线的要求均不适用。

2-1.10.11 符合本标准的烟花必须使用引线保护,且能够承受PYR1129-2013版所规定的明火,热表面和火花测试,以及美标规定的其它要求。

2-1.11 花筒必须有一个牢固安装的塞。

2-1.12 符合本标准的装置,其产品名称或产品使用的指示图都必须和警句标签的说明文一致。

## 2-2 柱形,锥形和重复装填花筒的专门要求

2-2.1 底座在正常的运输、搬运和使用中不会开裂和破损。

2-2.2 在运输、搬运和正常使用时底座必须牢固地与装置连接。

2-2.3 直立向上发射的烟花装置,其底座或底部的最小水平尺寸或直径不可小于其高度的1/3。该高度包括所有附加的底座或帽,但不包括伸出的引线。

2-2.4 任何柱形或锥形花筒,重复装填的效果筒,或装填好的底座筒,放置在12度斜板上不可翻倒,测试时应取其最易翻倒之位置。

## 2-3 对手持式或插座式花筒的专门要求

2-3.1 装置的手柄或插座必须连接可靠或与装置一体。

2-3.2 装置必须能可靠地防护塞子冲出或火焰从手柄处喷出。

2-3.3 手柄包括插座的任何区域不能含有火药。

2-3.4 安装的手柄,其外露长度至少是10.2厘米(4英寸)。

2-3.5 从插座的尖端到底塞的距离至少是10.2厘米(4英寸),外露部位至少是5.1厘米(2英寸)。

注:硝化纤维花筒如果其插座外露长度达到5.1厘米(2英寸),则不受上述要求的限制。

2-3.6 插座的尖端必须钝,其截面尺寸要不小于3.2毫米(1/8英寸)。

2-3.7 插座和手柄的材料结构必须在使用时(或功能不良时)不会产生尖锐碎片。

2-3.8 插座所用的材质必须是可以插进地面的。

## 2-4 对重复装填式花筒的特殊要求

2-4.1 用于重复装填的每条效果筒上都必须标有 **THIS END UP** 字样并配以一个向上指的箭头，标明其装填的正确方向。

### 2-4.2 可重复装填的底座筒

2-4.2.1 筒的材料结构应保证其在功能产生时没有烧穿或炸穿现象产生。

2-4.2.2 所用材质必须足够坚韧，能够在运输、搬运和正常使用时保持其原有形状尺寸。

2-4.2.3 底座筒必须能够承受其适用次数的两倍装填次数，而不出现烧筒、炸筒、脱底等不良现象。

2-4.2.4 筒和底座必须连接牢固，在运输、搬运和正常使用时不会脱落。

2-4.2.5 底座筒的总高度不可超过 15 厘米（6 英寸），包括底座厚度。

2-4.2.6 底座筒的深度必须合适效果筒，使得装填后筒口齐平。

2-4.2.7 底座筒的口径必须合适，不可造成效果筒的进出困难。

## **Chapter 3** 性能

### 3-1 视觉效果限制

3-1.1 座式和插座式花筒的视觉效果不应超过地面水平 5 米(16.4 英尺)直径的圆圈范围。

3-1.2 座式和插座式花筒的视觉效果在高度上不应超过 5 米(16.4 英尺)。

3-1.3 手持式花筒的视觉效果不应超过直径 2 米(6.6 英尺)的范围。

3-1.4 手持式花筒的视觉效果不应超过长度 2 米(6.6 英尺)的范围。

3-1.5 其烟火药燃烧时不能产生一个超过 0.5 米(20 英寸)的连续的火焰。

注：效果中的火花不计算为连续的火焰。

3-1.6 硝化纤维花筒的视觉效果在高度上不应超过 1 米(3.3 英尺)且其烟火药燃烧时不能产生一个超过 150 毫米(6 英寸)的连续的火焰。

3-1.7 当装置依照警句说明的要求操作时，火花或其它烟火效果不能触及使用者。

## **Chapter 4** 标签

### 4-1 一般要求

4-1.1 每个独立的装置必须要有警句标签，包括警告提示、陈述危险的声明和正确使用的说明。

4-1.2 所有的警句标签必须是在一个显著的位置、使用英语、引人注目、印刷清楚、在排列和颜色上与其它的内容反差强烈。

注：附录 B 详细规定了警句标签的位置、引人注意的要点和文字最小尺寸要求。

4-1.3 制造者、包装者、批发商、销售者的商业名称和地址要显示在每一个产品的标签上。

4-1.4 产品通用的名称，例如“Consumer Fireworks UN0336”或“Consumer Fireworks 1.4G”必须在每个产品的标签上显示。

#### 4-2 各种花筒的专用警句标签

4-2.1 单筒或多筒的座式花筒，锥形花（分类6、7、8）

**CAUTION  
EMITS SHOWERS OF SPARKS**

USE ONLY UNDER CLOSE ADULT SUPERVISION.  
FOR OUTDOOR USE ONLY.  
PLACE ON LEVEL SURFACE.  
DO NOT HOLD IN HAND.  
LIGHT FUSE AND GET AWAY.

4-2.2 带插座的花筒（分类12）

**CAUTION  
EMITS SHOWERS OF SPARKS**

USE ONLY UNDER CLOSE ADULT SUPERVISION.  
FOR OUTDOOR USE ONLY.  
STICK FIRMLY IN GROUND IN AN UPRIGHT POSITION.  
DO NOT HOLD IN HAND.  
LIGHT FUSE AND GET AWAY.

4-2.3 手持式花筒（分类10）

**CAUTION  
EMITS SHOWERS OF SPARKS**

USE ONLY UNDER CLOSE ADULT SUPERVISION.  
FOR OUTDOOR USE ONLY.  
HOLD IN HAND – POINT AWAY FROM BODY,  
CLOTHING, AND FLAMMABLE MATERIAL.  
LIGHT FUSE.

4-2.4 加里佛利来花筒（分类11）

**CAUTION  
EMITS SHOWERS OF SPARKS**

USE ONLY UNDER CLOSE ADULT SUPERVISION.  
FOR OUTDOOR USE ONLY.  
HOLD IN HAND AT BOTTOM OF TUBE.  
POINT AWAY FROM BODY SO THAT NEITHER  
END POINTS TOWARD BODY.  
LIGHT FUSE.

4-2.5 手持式火炬（分类18）

**CAUTION  
EMITS SHOWERS OF SPARKS**

USE ONLY UNDER CLOSE ADULT SUPERVISION.  
FOR OUTDOOR USE ONLY.  
HOLD IN HAND – POINT AWAY FROM BODY,  
CLOTHING, AND FLAMMABLE MATERIAL.  
LIGHT FUSE.

4-2.6 座式火炬（分类19）

**CAUTION  
EMITS SHOWERS OF SPARKS**

USE ONLY UNDER CLOSE ADULT SUPERVISION.  
FOR OUTDOOR USE ONLY.  
PLACE UPRIGHT ON LEVEL GROUND.  
DO NOT HOLD IN HAND.  
LIGHT FUSE AND GET AWAY.

4-2.7 地面燃放的座式哨响花筒（分类46）

**CAUTION  
FLAMMABLE**

USE ONLY UNDER CLOSE ADULT SUPERVISION.  
FOR OUTDOOR USE ONLY.  
DO NOT HOLD IN HAND.  
PLACE ON LEVEL SURFACE.  
LIGHT FUSE AND GET AWAY.

4-2.8 手持式烟筒

**CAUTION  
FLAMABLE**

USE ONLY UNDER CLOSE ADULT SUPERVISION.  
FOR OUTDOOR USE ONLY.  
HOLD IN HAND AT BOTTOM OF TUBE.  
POINT AWAY FROM BODY, CLOTHING, OR  
OTHER FLAMMABLE MATERIAL.  
LIGHT FUSE.

4-2.9 小火箭形花筒

**CAUTION  
EMITS SHOWERS OF SPARKS**

USE ONLY UNDER CLOSE ADULT SUPERVISION.  
FOR OUTDOOR USE ONLY.  
STICK FIRMLY IN GROUND IN AN UPRIGHT  
POSITION.  
REMOVE CAP TO EXPOSE FUSE. (or: REMOVE  
CAP FOR LIGHTING.)  
DO NOT HOLD IN HAND.  
LIGHT FUSE AND GET AWAY.

4-2.10 重复装填花筒的内筒

**CAUTION  
EMITS SHOWERS OF SPARKS**

USE ONLY UNDER CLOSE ADULT SUPERVISION.  
FOR OUTDOOR USE ONLY.  
PLACE BASE TUBE ON LEVEL SURFACE.  
INSERT FOUNTAIN INTO BASE WITH ARROW  
AND FUSE POINTING UP.  
DO NOT HOLD IN HAND.  
LIGHT FUSE AND GET AWAY.

4-2.11 重复装填花筒的底座

**CAUTION  
EMITS SHOWERS OF SPARKS**

USE BASE ONLY WITH FOUNTAIN INSERTS  
PACKAGED WITH THIS ITEM.  
USE ONLY UNDER CLOSE ADULT SUPERVISION.  
FOR OUTDOOR USE ONLY.  
PLACE BASE TUBE ON LEVEL SURFACE.  
INSERT FOUNTAIN INTO BASE WITH ARROW AND  
FUSE POINTING UP.  
DO NOT HOLD IN HAND.  
LIGHT FUSE AND GET AWAY.

4-2.12 硝化纤维花筒

**CAUTION  
EMITS SHOWERS OF SPARKS**

USE ONLY UNDER CLOSE ADULT SUPERVISION.  
FOR OUTDOOR USE ONLY.  
STICK FIRMLY IN GROUND IN AN UPRIGHT  
POSITION.  
DO NOT HOLD IN HAND.  
LIGHT TIP AND GET AWAY.

零售包装上要有此警句标签位于品名之下

**WARNING  
NOT INTENDED FOR INDOOR USE.**

4-2.13 多筒花筒必须有以下警句标签

**CAUTION  
MAY RE-IGNITE. SOAK WITH WATER  
AFTER USE.**

注：此标签必须放在产品顶部紧贴引线的位置。若不可行，则放在最接近引线的平面。标签必须符合附录 B 的相关要求。

## **Chapter 5** 运输

### 5-1 一般要求

5-1.1 所有消费者使用的烟花必须符合美国运输部公布的法规,这些法规规定了批准运载的烟花,其包装箱的结构和测试的要求及该包装箱的标记和标签。

注:附录 C 是这些要求的摘要,不是完整的文件,要了解全部的要求,还要查阅美国法规第 49 条。

5-1.2 产品设计、包装和装箱要满足,在一个独立的运输包装中,当一个装置引燃时,其它装置不会同时爆炸。

5-1.3 包装不能难于打开,以至于打开可能会损坏里面的物品。

5-1.4 装置必须被可靠地包装,要有防潮和防止损坏的保护,运输箱内的货物不能有漏出去的风险

# AFSL 105

## 地面旋转和地老鼠类的标准

2017年10月版 本标准包括对

下列产品的规定:

分类 14 — 地面旋转类  
分类 48 — 地老鼠



# 目 录

## Chapter 1 总则

1-1 介绍

1-2 定义

## Chapter 2 产品设计

2-1 一般要求

- 2-1.1 尖锐的碎片
- 2-1.2 撞击敏感度
- 2-1.3 外观类似糖果或其它食品
- 2-1.4 漏药
- 2-1.5 禁用的化学物质
- 2-1.6 地面旋转和地老鼠的装配
- 2-1.7 烧筒和炸筒
- 2-1.8 化学成分含量的限制
- 2-1.9 引线
- 2-1.10 地老鼠和地面旋转中的炸子
- 2-1.11 火球或燃烧的碎片
- 2-1.12 地面旋转的性能
- 2-1.13 地老鼠的性能
- 2-1.14 名称或指示图与标签不一致

## Chapter 3 标签

3-1 标签的一般要求

3-2 产品专用的标签

## Chapter 4 运输

4-1 一般要求

# 地面旋转和地老鼠类标准

## **Chapter 1** 总则

### 1-1 介绍

1-1.1 本标准适用于在地面产生旋转或随机运动的烟花。地面旋转类烟花一般在旋转时产生彩色的火花,地老鼠类在地面随机运动时通常带有哨声和炸子。

1-1.2 本标准规定的烟花适用于普通大众消费者。

1-1.3 本标准使生产商可以依据美国对标签、成分和性能的要求来生产烟花。

1-1.4 本标准不包括在特别类标准中 1-2.10 被定义为“特别类”的产品。

### 1-2 定义

1-2.1 炸筒 - 烟花产品的压力效果不按设计喷口喷发,而从其它部位意外泄出。

1-2.2 烧筒 - 烟花装置使用时,火焰从火药腔的壁上意外喷出。

1-2.3 地老鼠 - 该烟花装置设计成沿着地面无规则地移动并伴有哨声。

1-2.4 化学成分 - 包含在烟花装置内的所有烟火药和爆炸药(见烟火药和爆炸药的定义)。

1-2.5 烟火药 - 一种化学混合物,可以产生燃烧但没有爆炸,燃烧时产生视觉效果,发出亮光,哨声或运动。

1-2.6 爆炸药 - 任何化合物或混合物,其作用是在烟花装置中通过爆炸产生一个听觉的效果。

1-2.7 塞 - 非燃烧材料组成,使用压或其它方法固定在一个花筒火药腔的底部,以防止装配不当时产生危险。

1-2.8 安全引线 - 一种由线网包裹的黑火药导火线,且表面涂有足够的漆层,可以经受美标标准旁燃测试。

1-2.9 旁燃 - 将引线除端部外的任一侧面,放在炽热的香烟头部。

1-2.10 哨声 - 在一个小筒子中火药燃烧时产生尖锐的声音。

## **Chapter 2** 产品设计

### 2-1 一般要求

2-1.1 装置的结构,成分和设计在功能发生时(或功能不良时)不能生成尖锐的碎片。

2-1.2 成品装置不能对碰撞敏感或在运输、搬运和正常使用时有过早引燃或爆炸的危险。

2-1.3 若产品的尺寸或形态适于吞咽,则成品装置不能设计或包装成类似于糖果或其它食品。

2-1.4 装置的结构必须都要防止火药在什么时候泄漏。

2-1.5 装置的化学成分不能包含任何禁用的化学物质,微量杂质不计。

注:附录 A 列出了禁用的化学物质。

2-1.6 地面旋转和地老鼠类的装置必须装配足够良好,以防止在运输、搬运和正常使用时损坏。

2-1.7 符合本标准的烟花装置必须保证其在功能产生时没有烧筒或炸筒现象产生。

#### 2-1.8 化学成分含量的限制

2-1.8.1 每包或每串地面旋转和地老鼠类的化学成分含量不能超过 20 克(0.7 盎司)。

2-1.8.2 地面旋转和地老鼠类中的炸子,每个爆炸药含量不能超过 50 毫克。

#### 2-1.9 引线

2-1.9.1 进入装置内的主引,必须是一条安全引线或其它经过保护能抵御旁燃的引线。

2-1.9.2 从点燃引线的头部到引燃这个装置的时间必须是至少 4 秒,而不超过 8 秒。

2-1.9.3 外露引线,必须能够承受至少 3 秒钟的旁燃测试。

注:因功能所需其喷口很小并且总药量少于 6 克(0.21 盎司)的装置,其引线没有旁燃要求。

2-1.9.4 引线必须牢固地与装置相连,在承受产品自重加 227 克(8 盎司)重物或两个产品自重力(取两者中之轻者)引线不会从装置上分离。

2-1.9.5 多个效果或多筒的装置,其效果或筒子之间的间隔时间不能超过 10 秒。

2-1.9.6 引线的位置应明显或清楚地显示在产品的外部。

2-1.9.7 符合本标准的烟花必须使用引线保护,且能够承受 PYR1129-2013 版所规定的明火、热表面和火花测试,以及美标规定的其它要求。

2-1.10 如果含有炸子,必须在地面发生效果,不能超出 0.5 米(1.6 英尺)的高度。

2-1.11 符合本标准的产品不能射出火球或燃烧的碎片。

注:均匀的火花不算作燃烧效果。

#### 2-1.12 地面旋转的性能

2-1.12.1 地面旋转类其功能效果发生时,装置不能上升高出 1 米(3.3 英尺)。

2-1.12.2 地面旋转类其功能效果必须在一个 10 米(33 英尺)直径范围内发生。

#### 2-1.13 地老鼠的性能

2-1.13.1 地老鼠类在其发生功能时由点燃处往任何方向移动不能超过 10 米,且上升高度不能超过 0.5 米(1.6 英尺)。

2-1.14 符合本标准的装置,其产品名称或产品使用的指示图都必须和警句标签的说明文一致。

**Chapter 3 标签**

3-1 一般要求

3-1.1 每个独立的装置必须要有警句标签,包括警句提示,陈述危险的声明和正确使用的说明。

3-1.2 所有的警句标签必须是在一个显著的位置,使用英语,引人注意,印刷清楚,在排列和颜色上与其它图文内容反差强烈。

注:附录 B 详细规定了警句标签的位置,引人注意的要点和文字最小尺寸要求。

3-1.3 制造者、包装者、批发商、销售商的商业名称和地址要显示在每一个产品的标签上。

3-1.4 产品通用的名称,例如“Consumer Fireworks UN0336”或“Consumer Fireworks 1.4G”必须在每个产品的标签上显示。

3-2 产品的专用标签

3-2.1 不带炸子地面旋转类(分类 14)

**CAUTION  
SPINS ON GROUND  
EMITS FLAME AND SPARKS**

USE ONLY UNDER CLOSE ADULT SUPERVISION.  
FOR OUTDOOR USE ONLY.  
PLACE ON HARD FLAT SURFACE.  
DO NOT HOLD IN HAND.  
LIGHT FUSE AND GET AWAY.

3-2.2 带炸子地面旋转类

**WARNING  
EXPOLOSIVE  
SPINS ON GROUND  
EMITS FLAME AND SPARKS**

USE ONLY UNDER CLOSE ADULT SUPERVISION.  
FOR OUTDOOR USE ONLY.  
PLACE PACK ON HARD FLAT SURFACE.  
DO NOT HOLD IN HAND OR THROW DEVICES.  
LIGHT FUSE AND GET AWAY.  
NEVER ATTEMPT TO RELIGHT A FUSE.  
NEVER ATTEMPT TO LIGHT DEVICE IN A CLOSED CONTAINER.  
NEVER CARRY DEVICES IN CLOTHING.

3-2.3 带炸子地老鼠类 (分类 48)

**WARNING  
FLAMMABLE  
EXPLODES**

USE ONLY UNDER CLOSE ADULT SUPERVISION.  
FOR OUTDOOR USE ONLY.  
PLACE ON HARD FLAT SURFACE.  
DO NOT HOLD IN HAND.  
LIGHT FUSE AND GET AWAY.

3-2.4 无炸子地老鼠类

**CAUTION  
FLAMMABLE**

USE ONLY UNDER CLOSE ADULT SUPERVISION.  
FOR OUTDOOR USE ONLY.  
PLACE ON HARD FLAT SURFACE.  
DO NOT HOLD IN HAND.  
LIGHT FUSE AND GET AWAY

**Chapter 4 运输**

4-1 一般要求

4-1.1 所有消费者使用的烟花必须符合美国运输部公布的法规,这些法规规定了批准运载的烟花,其包装箱的结构和测试的要求及该包装箱的标记和标签。

注:附录 C 是这些要求的摘要,不是完整的文件,要了解全部的要求,还要查阅美国法规第 49 条。

4-1.2 产品设计、包装和装箱要满足,在一个独立的运输包装中,当一个装置引燃时,其它装置不会同时爆炸。

4-1.3 包装不能难于打开,以至于打开可能就会损坏里面的物品。

4-1.4 装置必须被可靠地包装,要有防潮和防止损坏的保护,运输箱内的货物不能有漏出去的风险。

# AFSL 106

## 特别类烟花的标准

2017年10月版 本标准包括对

下列产品的规定:

分类 26 — 特别类

# 目 录

## Chapter 1 总则

1-1 介绍

1-2 定义

## Chapter 2 产品设计

2-1 一般要求

2-1.1 尖锐的碎片

2-1.2 撞击敏感度

2-1.3 外观类似于糖果或其它食品

2-1.4 漏药

2-1.5 禁用的化学物质

2-1.6 产品的装配

2-1.7 烧筒和炸筒

2-1.8 化学成分含量的限制

2-1.9 爆炸药的限制

2-1.10 引线

2-1.11 性能

2-1.12 名称和指示图与标签不一致

2-2 带底座产品的要求

## Chapter 3 标签

3-1 一般要求

3-2 产品专用的标签

## Chapter 4 运输

4-1 一般要求

# 特别类烟花标准

## **Chapter 1** 总则

### 1-1 介绍

1-1.1 本标准适用于含有相对少量的化学成分的小型装置，产生有限的视觉听觉或移动效果。

注：若产品由一些完全不同的效果组成(如喷花和空中效果)则应归为美标所标准之组合类产品。

1-1.2 本标准规定的烟花适用于普通消费者。

1-1.3 本标准使生产商可以依据美国对标签、成分和性能的要求来生产烟花。

### 1-2 定义

1-2.1 底座 - 单筒或多筒的烟花被安装到一个座上,使用时装置能够保持稳定。

1-2.2 炸筒 - 烟花产品的压力效果不按设计喷口喷发,而从其它部位意外泄出。

1-2.3 烧筒 - 烟花装置在使用时,火焰从火药腔的壁上意外喷出。

1-2.4 化学成分 - 包含在烟花装置内的所有烟火药和爆炸药(见烟火药和爆炸药的定义)。

1-2.5 爆炸药 - 任何化合物或混合物,其功能是通过爆炸,在烟花装置中产生一个听觉的效果。

注：美标所标准中所说的上升药不是爆炸成份。

1-2.6 烟火药 - 一种化学混合物,可以产生燃烧但没有爆炸,燃烧时产生视觉效果,发出亮光,哨声或运动。

1-2.7 安全引线 - 一种由线网包裹的黑火药导火线,且表面涂有足够的漆层,可以经受美标标准旁燃测试。

1-2.8 旁燃 - 将引线除端部外的任一侧面,放在炽热的香烟头部。

1-2.9 特别类 - 一个模仿某些物品的外形,并被普遍公认为吸引儿童的烟花装置。其包括但不限于模仿卡通人物、玩具、车辆、船只以及动物等的装置。并且被设计为只产生有限的视觉、听觉和运动效果。

注意：具备多种效果而不被认为是吸引或故意给儿童使用的产品,可能被作为诸如组合类等其它类型测试。

1-2.10 哨声 - 在一个小筒子中烟火药燃烧时产生尖锐的声音

## **Chapter 2** 产品设计

### 2-1 一般要求



2-1.1 装置的结构和设计在功能发生时(也包括功能不良)不能生成尖锐的碎片。

2-1.2 成品装置不能对碰撞敏感或在运输、搬运和正常使用时有过早引燃或爆炸的危险。

2-1.3 若产品的尺寸或形态适于吞咽,则成品装置不能设计或包装成类似于糖果或其它食品。

2-1.4 产品的结构要防止化学成分在什么时候泄漏或损失。

2-1.5 装置的化学成分不能包含任何禁用的化学物质,微量杂质不计。

注:附录 A 列出了禁用的化学物质。

2-1.6 符合本标准的产品的装配质量要好,在运输、搬运或正常使用时装置不会损坏。

2-1.7 符合本标准的烟花产品的火药腔体必须保证其在功能发生时没有烧筒或炸筒现象产生。

## 2-1.8 化学成分含量限制

2-1.8.1 特别类产品包含的化学成分总量不能超过 20 克(0.7 盎司)。

2-1.8.2 符合本标准的特别类产品,所有单支筒内的化学成分不超过 2 克(0.07 盎司)。

2-1.9 符合本标准的产品的炸子,每个爆炸药含量不能超过 50 毫克。

## 2-1.10 引线

2-1.10.1 进入装置内的主引,必须是安全引线或其它经过保护能抵御旁燃的引线。

2-1.10.2 外露引线必须能够承受至少 3 秒钟的旁燃测试。

注:因功能所需其喷口很小并且总药量少于 6 克(0.21 盎司)的装置,其引线没有旁燃要求。

2-1.10.3 从点燃引线的头部到引燃这个装置的时间必须是至少 4 秒,而不超过 8 秒。

2-1.10.4 引线必须可靠地与装置相连,在承受产品自重加 227 克(8 盎司)重物或两个产品自重力(取两者中轻的一种)引线不会被拉脱。

2-1.10.5 多个效果或多筒的装置,其效果或筒子之间的间隔时间不能超过 5 秒。

注:符合本标准的多筒装置不要求引线顺序连接使之顺序发射。

2-1.10.6 引线的位置应明显或清楚地显示在烟花的外部。

2-1.10.7 符合本标准的烟花必须使用引线保护,且能够承受 PYR1129-2013 版所规定的明火、热表面和火花测试,以及美标规定的其它要求。

## 2-1.11 性能

2-1.11.1 特别类烟花向任何方向抛射的效果,其初次空中飞行距离不能超过 2 米。

2-1.11.2 产品在燃放后不可着火。

2-1.12 符合本标准的装置,其产品名称或产品使用的指示图都必须和警句标签的说明文一致。

## 2-2 对带底座产品的专门要求

2-2.1 直立向上发射的烟花装置,其底座式底部的最小水平尺寸或直径不可小于其高度的 1/3。该高度包括所有附加的底座或帽,但不包括伸出的引线。

2-2.2 所有在底座上燃放的产品放置在 12 度斜板上不应翻倒,放置时应取其最易翻倒之位置。

## Chapter 3 标签

### 3-1 一般要求

3-1.1 每个独立的装置必须要有警句标签,包括警告提示,陈述危险的声明和正确使用的说明。

3-1.2 所有的警句标签必须是在一个显著的位置,使用英语,引人注目,印刷清楚,在排列和颜色上与其它的图文内容反差强烈。

注:附录 B 详细规定了警句标签的位置,引人注意的要点和文字最小尺寸要求。

3-1.3 制造者包装者、批发商、销售商的名字和地址要显示在每一个产品的标签上。

3-1.4 产品通用的名称必须在每个产品的标签上显示。对于列入非爆炸品分类(见附录 C II)的小青蛇或萤火虫产品,其通用名可以使用“Snakes”于小青蛇,用“Glow Worms”于萤火虫。对于划入爆炸物分类中的小青蛇和萤火虫以及其它符合本标准的产品,其通用名必须是“Consumer Fireworks UN0336”或“Consumer Fireworks 1.4G”

### 3-2 产品的专用标签

3-2.1 设计在水面上燃放的类似于船形的装置

**CAUTION**  
**EMITS SHOWERS OF SPARKS**

USE ONLY UNDER CLOSE ADULT SUPERVISION.  
FOR OUTDOOR USE ONLY.  
PLACE BOAT ON WATER.  
DO NOT HOLD IN HAND.  
LIGHT FUSE AND GET AWAY.

3-2.2 在地面燃放并发射直升机升空的军舰、航母及其它相似的装置

**WARNING**  
**EMITS SHOWERS OF SPARKS**  
**SHOOTS UPWARD**

USE ONLY UNDER CLOSE ADULT SUPERVISION.  
FOR OUTDOOR USE ONLY.  
PLACE ON HARD LEVEL SURFACE.  
DO NOT HOLD IN HAND.  
LIGHT FUSE AND GET AWAY.

3-2.3 发射炸子、火球之类的坦克、汽车、摩托车及其它类似装置

**CAUTION**  
**MOVES ON GROUND**  
**EMITS FLAME AND SPARKS**  
 (or: **WARNING**  
**SHOOTS FLAMING PELLETS AND REPORTS if**  
**applicable)**

USE ONLY UNDER CLOSE ADULT SUPERVISION.  
 FOR OUTDOOR USE ONLY.  
 DO NOT HOLD IN HAND.  
 PLACE ON HARD LEVEL SURFACE.  
 LIGHT FUSE AND GET AWAY.

3-2.4 升空和有爆炸效果的产品，警句提示要用“WARNING”而不是“CAUTION”

3-2.5 带哨声的车

**CAUTION**  
**MOVES ON GROUND**  
**EMITS WHISTLE, FLAME, AND SPARKS**

USE ONLY UNDER CLOSE ADULT SUPERVISION.  
 FOR OUTDOOR USE ONLY.  
 PLACE ON HARD, LEVEL SURFACE.  
 DO NOT HOLD IN HAND.  
 LIGHT FUSE AND GET AWAY.

注：上述标签是为一些常见的特别类烟花而设，其它特别类产品的标签将会不同，要根据其功能而定。若需咨询上面未能详述的装置标签，请联系美标所。

## **Chapter 4** 运输

4-1 一般要求

4-1.1 所有进口到美国的消费者使用的烟花必须符合美国运输部公布的法规，这些法规规定了批准运载的烟花，其包装箱的结构和测试的要求及该包装箱的标记和标签。

注：附录 C 是这些要求的摘要，不是完整的文件，要了解全部的要求，还要查阅美国法规第 49 条。

4-1.2 产品设计、包装和装箱要满足，在一个独立的运输包装中，当一个装置引燃时，其它装置不会同时爆炸。

4-1.3 包装不能难于打开，以至一打开可能会损坏里面的物品。

4-1.4 装置必须被可靠地包装，要有防潮和防止损坏的保护，运输箱内的货物不能有漏出去的风险。

# AFSL 107

## 聚会,戏耍和烟类的标准

2017年10月版 本标准包括对

下列产品的规定:

分类 30 — 小青蛇

分类 31 — 砂炮

分类 33 — 拉炮

分类 34 — 快乐烟花

分类 42 — 玩具烟类

# 目 录

## **Chapter 1** 总则

- 1-1 介绍
- 1-2 定义

## **Chapter 2** 产品设计

- 2-1 一般要求
  - 2-1.1 尖锐的碎片
  - 2-1.2 撞击敏感度
  - 2-1.3 外观类似于糖果或其它食品
  - 2-1.4 泄漏药
  - 2-1.5 禁用的化学物质
  - 2-1.6 产品的装配
  - 2-1.7 烧筒和炸筒
  - 2-1.8 化学成分的限制
  - 2-1.9 引线
  - 2-1.10 效果的限制
  - 2-1.11 燃烧的碎片
  - 2-1.12 类似于某些违禁的产品
  - 2-1.13 名称和指示图与标签不一致
- 2-2 对烟类的特别要求
- 2-3 对快乐烟花的特别要求
- 2-4 对带底座产品的特别要求
- 2-5 为免于定级为爆炸物品的特别包装要求

## **Chapter 3** 标签

- 3-1 一般要求
- 3-2 产品专用的标签

## **Chapter 4** 运输

- 4-1 一般要求

# 聚会,戏耍和烟类的标准

## **Chapter 1** 总则

### 1-1 介绍

1-1.1 本标准适用于小型的烟花,通常是聚会时使用的,销售时一般是几个独立的产品包装成一包或一盒作为一个销售单位。

1-1.2 本标准规定的烟花适用于普通大众消费者。

1-1.3 本标准使生产商可以依据美国对标签、成分和性能的要求来生产烟花。

1-1.4 本标准不包括在特别类标准中  
1-2.10 被定义为“特别类”的产品。

### 1-2 定义

1-2.1 炸筒 - 压力效果未从设计喷口喷发,而从其它部位意外泄出。

1-2.2 拉炮 - 一个小的塑料或纸的装置,含有少量的对摩擦敏感的化学成分,拉动产品两端的绳子去引燃这个装置。

1-2.3 烧筒 - 烟花装置使用时,火焰从火药腔的壁上意外喷出。

1-2.4 化学成分 - 包含在烟花装置内的所有烟火药和爆炸药(见烟火药和爆炸药的定义)。

1-2.5 爆炸药 - 任何化合物或混合物,其功能是通过爆炸,在烟花装置中产生一个听觉的效果。

1-2.6 初次火焰 - 最初燃烧的火焰作为点火剂去引燃烟类烟花内部的化学成分。初次火焰出现是在主引线燃烧之后和玩具烟产生之前。

1-2.7 快乐烟花 - 小的塑料或纸的装置,含有少量的对摩擦敏感的化学成分。拉动从装置上引出的绳子引燃这个装置,产生一个小的炸声并喷出纸花或布类饰品。

1-2.8 烟火药 - 一种化学混合物,可以产生燃烧但没有爆炸,燃烧时产生视觉效果,发出亮光,哨声或动作。

1-2.9 安全引线 - 一种由线网包裹的黑火药导火线,且表面涂有足够的漆层,可以经受美标标准旁燃测试。

1-2.10 旁燃 - 将引线除端部外的任一侧面,放在炽热的香烟头部。

1-2.11 砂炮 - 少量化学成分附于一些小砂粒上并裹在纸或塑料中的小装置,当将这个装置摔到地面后产生一个小的炸声。

注:不是纸包的砂炮或含有雷酸银之外其它化学成份的装置要求按照 49CFR173.56B 取得 EX 号。

1-2.12 哨声 - 在一个小筒子中火药燃烧时产生尖锐的声音。

## **Chapter 2** 产品设计

## 2-1 一般要求

2-1.1 装置的结构和设计在功能发生时(或功能不良时)不能生成尖锐的碎片。

2-1.2 成品装置不能对碰撞敏感或在运输、搬运和正常使用时有过早引燃或爆炸的危险。

注：在正常使用时不能对碰撞敏感这一要求不适用于砂炮。

2-1.3 若产品的尺寸或形态适于吞咽，则成品装置不能设计或包装成类似于糖果或其它食品。

2-1.4 产品的结构要防止化学成分在什么时候泄漏。

2-1.5 装置的化学成分不能包含任何禁用的化学物质,微量杂质不计。

注：附录 A 列出了禁用的化学物质。

2-1.6 符合本标准的产品的装配要足够好,以防止在运输、搬运和正常使用时被损坏。

2-1.7 符合本标准的烟花类装置其火药腔在正常使用时不能出现烧筒或炸筒现象。

## 2-1.8 化学成分含量的限制

2-1.8.1 每个快乐烟花的全部化学成分含量不能超过 16 毫克。

注：对于分类不属于爆炸物品的快乐烟花（见附录 C·II），其化学成分只限于氯酸钾和红磷。

2-1.8.2 每个拉炮的全部化学成分含量不能超过 16 毫克。

2-1.8.3 拉炮的包装应符合所有对零售包装的要求，所装数量不能超过 12 个。

2-1.8.4 砂炮的化学成分只限于在少量的沙子或砂砾上覆盖的雷酸银。

注：含有雷酸银之外其它化学药物的产品，需要依照 49CFR 173.56B 取得 EX 号码核准。

2-1.8.5 砂炮的全部化学成分含量不能超过 1.0 毫克。

2-1.8.6 砂炮必须包装在含有锯屑或其它抗撞击物质的内包装中，且每包不超过 50 粒砂炮。

2-1.8.7 每个烟类的全部化学成分含量不能超过 100 克(3.6 盎司)。

注：对于分类不属于爆炸物品的烟类装置（见附录 C·II），其化学成分只限于 5 克且必须装在软木或纸板筒内。其化学成分对于白烟仅限于硝酸钾和硫磺；对于彩色烟仅限于氯酸钾、硫磺、糖和有机染料的混合物。所有含有氯酸钾的装置也必须含有等量的碳酸氢盐，例如碳酸氢钠。

2-1.8.8 每个小青蛇（和萤火虫）所含的化学成分不能超过 2 克。

注：对于分类不属于爆炸物品的小青蛇（和萤火虫）（见附录 C·II），其化学成分只限于高氯酸铵、硝化沥青、沥青和炭素材料。

## 2-1.9 引线

2-1.9.1 进入装置内的主引, 必须是一条安全引线或其它经过保护能抵御旁燃的引线。

注: 因功能所需其喷口很小并且总药量少于 6 克(0.21 盎司) 的装置, 其引线没有旁燃要求。

2-1.9.2 从点燃引线的头部到引燃这个装置的时间必须是至少 4 秒, 而不超过 8 秒。

2-1.9.3 外露引线必须能抵御至少 3 秒钟的旁燃试验。

2-1.9.4 引线必须牢靠地与装置相连, 在承受产品自重加 227 克(8 盎司)重物或两个产品自重(取两者中之轻者), 引线不能被拉脱。

2-1.9.5 多个效果或多筒的装置, 其效果或筒子之间的间隔时间不能超过 10 秒。

2-1.9.6 引线的位置应明显或清楚地标示在烟花的外部。

2-1.9.7 符合本标准的产品必须使用引线保护, 且能够承受 PYR1129-2013 版所规定的明火、热表面和火花测试, 以及美标规定的其它要求。

2-1.10 符合本标准的产品必须是只产生视觉和听觉的效果。

2-1.11 符合本标准的产品不能产生带火焰的碎片。

2-1.12 符合本标准的产品, 它的形状、颜色或产品名不能类似于违禁的烟花产品, 如 M-80 礼炮, 银色礼炮, 樱桃炮等。

注: 使用这些名称, 要连同使用这个字“Brand”和分类名, 所有名称的各组成部分(如: 名字·牌·再加上分类名)都出现, 则符合本标准。

2-1.13 符合本标准的装置, 其产品名称或产品使用的指示图都必须和警句标签的说明文一致。

## 2-2 烟类的专门要求

2-2.1 烟类产品不能有塑料部件直接与火药接触。

2-2.2 烟类的产品结构必须保证在点燃后不会开爆也不会产生外部火焰。

注 1: 引线燃烧和引燃时的初次火焰不是外部火焰。

注 2: 在烟的发生过程中伴随的小火或爆出的微弱火焰, 其时间不能超过喷烟时间总长的 25%。

2-2.3 烟类产品的初次火焰的时间不能超过全部功能时间的 25%。

2-2.4 符合本标准的产品应产生一个均匀的, 好的效果, 没有熔渣或可能会引起火焰的大融化颗粒。

## 2-3 对快乐烟花的专门要求

2-3.1 快乐烟花的内容物只能是软纸或布。



2-3.2 快乐烟花的内容物在正常功能发生时不能被点燃, 并且在使用后也能抵御燃烧。

## 2-4 对带底座产品的专门要求

2-4.1 烟花产品的底座或使用时放置位置的底部有一个水平方向的最小尺寸或直径, 该尺寸或直径必须至少是其高度的 1/3。装置的高度包括附加的底座或帽子, 但不包括伸出的引线。

2-4.2 有底座的产品应放置在 12 度斜板上而不能翻倒, 放置时应取其最易翻倒之位置。

2-5 对免于爆炸物品定级的品种包装有专门要求 ( 见附录 C · II )

2-5.1 定级不属于爆炸物品的快乐烟花必须包装在含量不超过 72 只的内包装中。

2-5.2 定级不属于爆炸物品的玩具烟类必须包装在含量不超过 72 只的内包装中。

2-5.3 定级不属于爆炸物品的小青蛇必须包装在含量不超过 25 只的内包装中

## Chapter 3 标签

### 3-1 一般要求

3-1.1 每个独立的装置必须要有警句标签, 包括警告提示, 陈述危险的声明和正确使用的说明。

3-1.2 所有的警句标签必须是在一个显著的位置, 使用英语, 引人注目, 印刷清楚, 在排列和颜色上与其它的图文内容反差强烈。

注: 附录 B 详细规定了警句标签的位置, 引人注意的要点和文字最小尺寸要求。

3-1.3 制造者、包装者、批发商、销售者的商业名称和地址要显示在每一个产品的标签上。

3-1.4 产品通用的名称。对于列入非爆炸物分类 ( 见附录 C II ) 的烟类装置、快乐烟花和砂炮, 其通用名称可以使用 “Smoke Devices” 于烟类装置, 使用 “Party Poppers” 于快乐烟花, 使用 “Snappers” 于砂炮。而对于其它烟类装置, 快乐烟花和砂炮, 其通用名称必须使用 “Consumer Fireworks UN0336” 或 “Consumer Fireworks 1.4G”, 且必须在每个产品的标签上显示。

### 3-2 产品的专用标签

#### 3-2.1 快乐烟花-瓶型 ( 分类 33 )

<p><b>CAUTION FLAMMABLE</b></p> <p>USE ONLY UNDER CLOSE ADULT SUPERVISION. DO NOT POINT EITHER END TOWARD FACE OR OTHER PERSON. HOLD IN HAND, JERK STRING</p>
---

#### 3-2.2 快乐烟花-手枪型 ( 分类 34 )

<p><b>CAUTION FLAMMABLE</b></p> <p>USE ONLY UNDER CLOSE ADULT SUPERVISION. DO NOT POINT EITHER END TOWARD FACE OR OTHER PERSON. HOLD IN HAND - PULL TRIGGER SHARPLY.</p>
--

## 3-2.3 砂炮 ( 分类 31 )

**CAUTION**

USE ONLY UNDER CLOSE ADULT SUPERVISION.  
FOR OUTDOOR USE ONLY.  
DO NOT PUT IN MOUTH.  
THROW ON GROUND.

## 3-2.4 拉炮 ( 分类 33A )

**CAUTION  
FLAMMABLE****EXPLODES WHEN STRINGS ARE PULLED**

USE ONLY UNDER CLOSE ADULT SUPERVISION.  
DO NOT HOLD CLOSE TO FACE.  
HOLD IN HAND, JERK ENDS OF STRING.

## 3-2.5 小青蛇 ( 分类 30 )

**CAUTION  
FLAMMABLE**

USE ONLY UNDER CLOSE ADULT SUPERVISION.  
FOR OUTDOOR USE ONLY  
DO NOT PUT IN MOUTH  
PLACE ON GROUND  
LIGHT PELLET.

## 3-2.6 烟球、玩具烟 ( 分类 42 )

**CAUTION  
FLAMMABLE**

USE ONLY UNDER CLOSE ADULT SUPERVISION.  
FOR OUTDOOR USE ONLY.  
DO NOT HOLD IN HAND.  
PLACE ON GROUND.  
LIGHT FUSE AND GET AWAY.

## 3-2.7 带拉绳的手雷型烟雾装置

**CAUTION  
FLAMMABLE**

USE ONLY UNDER CLOSE ADULT SUPERVISION.  
GRASP FIRMLY IN HAND AT BASE OF TUBE.  
POINT AWAY FROM PEOPLE OR FLAMMABLE  
MATERIAL.  
PULL STRING SHARPLY.  
PLACE ON GROUND AND GET AWAY.

**Chapter 4 运输**

## 4-1 一般要求

4-1.1 所有消费者使用的烟花必须符合美国运输部公布的法规,这些法规规定了批准运载的烟花,其包装箱的结构和测试的要求及该包装箱的标记和标签。

注: 附录 C 是这些要求的摘要,不是完整的文件,要了解全部的要求,还要查阅美国法规第 49 条。

4-1.2 产品设计、包装和装箱要满足,一个独立的运输包装中,当一个装置引燃时,其它装置不会同时爆炸。

4-1.3 包装不能难于打开,以至一打开可能就会损坏里面的物品。

4-1.4 装置必须被可靠地包装,要有防潮和防坏的保护,运输箱内的货物不能有漏出去的风险。

# AFSL 108

## 反复装填小礼花弹的标准

2017年10月版 本标准包括对

下列产品的规定:

分类 22 — 反复装填的小礼花弹

# 目 录

## **Chapter 1** 总则

- 1-1 介绍
- 1-2 定义

## **Chapter 2** 产品设计

- 2-1 一般要求
  - 2-1.1 尖锐的碎片
  - 2-1.2 撞击敏感度
  - 2-1.3 外观类似于糖果或其它食品
  - 2-1.4 泄漏药
  - 2-1.5 禁用的化学物质
  - 2-1.6 装配
  - 2-1.7 化学成分的限制
  - 2-1.8 发射筒
  - 2-1.9 底座
  - 2-1.10 引线
  - 2-1.11 礼花弹的要求
  - 2-1.12 彩条的要求
  - 2-1.13 礼花弹设计要求
  - 2-1.14 零售包装
  - 2-1.15 名称和指示图与标签说明不一致
- 2-2 对带有多个发射筒装置的要求

## **Chapter 3** 性能

- 3-1 稳定性的要求
  - 3-1.1 斜板测试
- 3-2 礼花弹
  - 3-2.1 垂直轨迹
  - 3-2.2 开爆高度
  - 3-2.3 主要效果的最小高度

3-2.4 燃烧的碎片

## **Chapter 4** 标签

4-1 一般要求

4-2 发射筒和零售包装专用的标签

4-3 单个礼花弹的专用标签

4-4 盒内所附的专用标签

## **Chapter 5** 运输

5-1 一般要求

# 反复装填的小礼花弹标准

## Chapter 1 总则

### 1-1 介绍

1-1.1 本标准适用于一个可以反复装填的筒子内发射升空并产生各种视觉和听觉的效果的礼花弹。成品一般由一支带有底座的筒子和几个有独立引线的小礼花弹组成,并包装在一起。

1-1.2 本标准规定的烟花适用于普通大众消费者。

1-1.3 本标准使生产商可以依据美国对标签、成分和性能的要求来生产烟花。

1-1.4 本标准不包括在特别类标准中  
1-2.10 被定义为“特别类”的产品。

### 1-2 定义

1-2.1 底座 - 在其上安装发射筒以提供一个稳定的发射台。

1-2.2 黑火药 - 一种由硝酸钾、硫磺和木碳组成的混合物,产生一个火药效果。

1-2.3 黑火药的等效药物 - 包含硝酸钾和非金属燃料的混合物,这种混合物作为开爆药时,要求其性能相当于黑火药。

1-2.4 炸筒 - 烟花产品的压力效果不按设计喷口喷发,而从其它部位意外泄出。

1-2.5 烧筒 - 烟花装置在使用时,火焰从火药腔的壁上意外喷出。

1-2.6 开爆药 - 内部的火药当由延迟引线点燃时炸开一个升空的礼花弹并引燃效果火药。

1-2.7 化学成分 - 包含在烟花装置内的所有烟火药和爆炸药(见烟火药和爆炸药的定义)。

1-2.8 爆炸药 - 任何化合物或混合物,其效果通过爆炸,在烟花装置中产生一个听觉的效果。

注: 本标准提到的上升药,不是爆炸药。

1-2.9 上升药(发射药) - 由黑火药或其替代物组成的化学成分,其作用是推动一个或多个视觉或听觉效果的装置升空。

1-2.10 接近垂直 - 地面花束、慧尾和礼花弹及重复装填小炮弹的飞行轨迹与垂直方向的夹角不超过 30 度。

1-2.11 主要效果 - 烟花产品中设计产生的主要效果,如鞭炮中的炸子,花筒中的火花,小礼花弹或地面礼花中的空中火球等。这是为了区别于其它效果如听觉、哨声、慧尾或上升功能时伴随的听觉效果。

1-2.12 塞 - 非燃烧材料组成,使用压或其它方法固定在一个礼花弹发射筒的底部,以防止炸筒或底部装配不良而产生危险。

1-2.13 发射药 - (见前面上升药)

1-2.14 烟火药 - 一种化学混合物,可以产生燃烧但不会爆炸,燃烧时产生视觉效果,发出亮光,哨声或动作。

**1-2.15 炸子** - 大的响声或“砰”。

**1-2.16 零售包装** – 符合标准相关要求，用纸板、厚纸皮、塑料或混合使用这些包装材料完全封闭后，适合作为单个零售单位销售给消费者的包装。当一个外包装内包含多包重复装填小礼花弹时，每个内包装会被当作一个独立的零售包处理，而且必须符合本标准所有的相关规定。

**1-2.17 安全引线** - 一种由线网包裹的黑火药导火线，且表面涂有足够的漆层，可以经受美标标准旁燃测试。

**1-2.18 有序发射** – 多筒装置在发射时筒与筒之间存在清晰的听觉和视觉间隔。

**1-2.19 礼花弹** - 一种升空的抛射物，设计成由上升药发射至空中，到最高点时由内部少量开爆药炸开并呈现一些彩珠、炸子或其它效果。

**1-2.20 旁燃** - 将引线除端部外的任一侧面，放在炽热的香烟头部。

**1-2.21 同时发射** – 多筒装置在发射时筒与筒之间没有一个清晰的听觉和视觉间隔。

**1-2.22 哨声** - 在一个小筒子中火药燃烧时产生尖锐的声音。

**Chapter 2 产品设计****2-1 一般要求**

**2-1.1 产品的结构**(包括发射筒和礼花弹的壳)在功能发生时(或功能不良时)不能生成尖锐的碎片。

**2-1.2 成品装置**不能对碰撞敏感或在运输、搬运和正常使用时有过早引燃或爆炸的危险。

**2-1.3 若产品的尺寸或形态**适于吞咽，则成品装置不能设计或包装成类似于糖果或其它食品。

**2-1.4 装置的结构**要防止火药在任何时候泄漏。

**2-1.5 装置的化学成分**不能包含任何禁用的化学物质，微量杂质不计。

注：附录 A 列出了禁用的化学物质。

**2-1.6 符合本标准的产品的装配质量**要好，在运输、搬运或正常使用时装置不会损坏。

**2-1.7 化学成分的限制**

**2-1.7.1 每个礼花弹的化学成分**(包括炸子、开爆药、上升药和效果药)含量不能超过 60 克(2.1 盎司)。

**2-1.7.2 每个礼花弹内的开爆药量**不可超过弹内化学成分的 25% 或 10 克(0.4 盎司)，以较少者为准。

**2-1.7.3 任何礼花弹的上升药**(发射药)最大含量不能超过 20 克。

**2-1.7.4 上升药(发射药)**必须是黑火药或等效替代物。

2-1.7.5 礼花弹内用于产生炸响效果的每个炸子的药量不能超过 2 格令(130 毫克)。

## 2-1.8 发射筒

2-1.8.1 发射筒的物料构造必须保证升空效果在功能发生时或提前在筒内引燃爆炸时都不能生成尖锐的碎片。

2-1.8.2 发射筒的物料结构必须能够承受产品的正常发射，不会烧筒、炸筒。


2-1.8.3 发射筒材料结构应有足够的强度,以保证在正常的运输、搬运和使用中不变形。

2-1.8.4 筒子必须牢固地与底座相连,在正常的运输、搬运和使用中不会脱离和松动。

2-1.8.5 发射筒必须能够承受至少 2 倍于正常的发射次数而不会烧筒、炸筒、从底座上分离或其它缺陷。

2-1.8.6 当任意一个小炮弹被倒置放入发射筒并点燃后，其发射筒包括底座必须能承受爆炸而不被炸散。

2-1.8.7 发射筒的特别警句标签必须牢固贴在围招主显示面接近筒口(顶部)位置且完全位于主显示面，行文如下：

“ DANGER: DO NOT HOLD LAUNCHER TUBE IN HAND OR PLACE AGAINST BODY DURING USE – SERIOUS INJURY OR DEATH COULD RESULT.”

注：该特别警句标签必须符合附录 M 中所列要求。

## 2-1.9 底座

2-1.9.1 底座在运输、搬运和正常使用时不能破裂。

2-1.9.2 在运输、搬运和正常使用时,底座必须保持与发射筒牢固连接。

2-1.9.3 符合本标准的烟花装置，其底座或底部的最小水平尺寸或直径不可小于其高度的 1/3。该高度包括所有附加的底座或帽，但不包括伸出的引线。

2-1.9.4 在使用过程中，底座与筒子不能起引燃的作用。

## 2-1.10 引线

2-1.10.1 进入礼花弹壳体内的主引,必须是单根安全引线或其它经过保护能抵御旁燃的引线。

2-1.10.2 主引必须足够长可以露出发射筒至少 5 厘米(2 英寸)。

2-1.10.3 引线应有足够的刚度,以保证使用时不会掉进发射筒内。

2-1.10.4 从点燃引线的头部到引燃这个装置的时间必须是至少 4 秒,而不超过 8 秒。

2-1.10.5 外露引线,必须能够承受至少 3 秒钟的旁燃测试。

2-1.10.6 引线必须可靠地与礼花弹相连。在承受产品自重加 227 克(8 盎司)的力或两个产品自重的力(取二者中之轻者)而不能拉脱。



2-1.10.7 引线位置必须明显或清楚地显示在产品的外部。

2-1.10.8 符合本标准的烟花必须使用引线保护，且能够承受 PYR1129-2013 版所规定的明火、热表面和火花测试，以及美标规定的其它要求。

#### 2-1.11 礼花弹的要求

2-1.11.1 产品的材料结构在功能发生时不能生成尖锐的碎片。

2-1.11.2 礼花弹的形状不能增加堵住发射筒的风险。

2-1.11.3 礼花弹外径不超过 44.5mm ( 1.75 英寸 ) 。

2-1.11.4 柱形弹或其它非球形弹的单个弹体总长不能超过 101.6 毫米 (4 英寸)

2-1.11.5 弹内不得含有压紧的泥塞、隔断物、或其它任何在炮弹开爆时能形成抛射物的坚硬内容物。

2-1.11.6 任何炸子的筒壁须足够厚以防止出现同时爆炸的情况。

2-1.11.7 每个弹的顶部必须有一个安装牢固的导向线圈，加上围招或其它方式以固定引线和保持炮弹正确的放置方向。

2-1.11.8 每个圆柱形或其它非球形的炮弹上必须有说明文字 “THIS END UP” 并连同一个箭头指示炮弹放置入发射筒的正确方向。

2-1.12 装置中所用彩条应是阻燃的非导电材料。

#### 2-1.13 礼花弹设计要求

2-1.13.1 礼花弹上不能有任何图案、鼻锥体、飞行翼或其它可导致其被误认为成品烟花装置的装饰物。

2-1.13.2 礼花弹外表必须使用单一颜色材料，诸如棕色牛皮纸或其它单色外表，无任何外观设计。禁止彩色的装饰。

2-1.13.3 弹体上可有品名，效果描述或图片，但其在任何方向的直线尺寸不可超过 1.4 英寸。

2-1.13.4 制造商、分销商的标志或名号或品牌名也可以在弹体上出现，但其在任何方向的直线尺寸不可超过 1 英寸。

#### 2-1.14 零售包装

2-1.14.1 零售包装内不能超过 12 个弹。

2-1.14.2 每个零售包装所含的化学成分总量（包括上升药）不能超过 400 克。

2-1.14.3 每个零售包装必须至少含有一个发射筒。

2-1.15 符合本标准的装置,其产品名称、产品使用的指示图或及使用说明都必须和警句标签的说明文一致。

#### 2-2 多发发射筒装置要求

2-2.1 符合本标准的含有多个发射筒安装在底座上且其中任何一个发射筒的内径

大于等于 1.5 英吋的装置，必须通过一项 60 度斜板测试，程序见附录 D。

2-2.2 礼花弹的接引方式必须使礼花弹按顺序发射而避免同时发射。

2-2.3 发射筒的设计与构造必须能确保炮弹无阻力完全插入到筒的底部。

2-2.4 多筒重复装填装置，若有任何一个发射筒内径大于 1 英吋 (2.54 厘米) 则须放置于 2 英吋厚中等密度的海绵块上发射而不能翻倒。

## Chapter 3 性能

### 3-1 稳定性要求

3-1.1 装填好一颗弹的发射装置，置于 22 度斜板上，在最易翻倒的位置也必须保持不翻倒。

### 3-2 礼花弹

3-2.1 按标签的说明燃放礼花弹，其射出的轨迹应接近垂直方向。

3-2.2 按标签的说明燃放礼花弹，其在空中开爆的高度最少是 15 米(49 英尺)。

3-2.3 礼花弹的主要效果必须在离地面 5 米(16 英尺)之上熄灭。

注：伴随上升功能产生的哨声，彗尾或其它听觉效果不算作主要效果。

3-2.4 燃烧的碎片在落到地面 3 米 (9.75 英尺)之上时，必须熄灭。

注：附录 F 为一个反复装填的空中礼花弹的飞行轨迹和性能说明图。

## Chapter 4 标签

### 4-1 一般要求

4-1.1 独立的装置必须要有警句标签，包括警告提示，陈述危险的声明和正确使用的说明。

4-1.2 所有的警句标签必须是在一个显著的位置，使用英语，引人注意，印刷清楚，在排列和颜色上与其它的内容反差强烈。

注：附录 B 详细规定了警句标签的位置，引人注意的要点和文字最小尺寸要求。

4-1.3 制造者、包装者、批发商、销售商的名字和地址要显示在每一个产品的标签上。

4-1.4 在发射筒上必须有一个完整的警句标签，其位置要在主显示面上，即在产品名的上部或下部，行文与底座平行。

4-1.5 每个独立的礼花弹，必须有本标准第 4.3 款要求的标签。

4-1.6 产品通用的名称，例如“Consumer Fireworks UN0336”或“Consumer Fireworks 1.4G”必须在每个产品的标签上显示。

### 4-2 发射筒和零售包装专用的标签

## 4-2.1 球形无炸子的反复装填礼花弹

**WARNING**  
**SHOOTS FLAMING BALLS**

USE ONLY UNDER CLOSE ADULT SUPERVISION.  
FOR OUTDOOR USE ONLY.  
PLACE LAUNCHER UPRIGHT ON HARD, SMOOTH SURFACE.  
UNWRAP LONG FUSE ON BALL.  
PUT SHELL INTO TUBE WITH FLAT END DOWN AND WITH FUSE EXTENDING OUT OF TUBE.  
DO NOT HOLD IN HAND.  
LIGHT FUSE AND GET AWAY.

## 4-2.2 有炸子的球形反复装填礼花弹

**WARNING**  
**SHOOTS FLAMING BALLS WITH REPORTS**

USE ONLY UNDER CLOSE ADULT SUPERVISION.  
FOR OUTDOOR USE ONLY.  
PLACE LAUNCHER UPRIGHT ON HARD, SMOOTH SURFACE.  
UNWRAP LONG FUSE ON BALL.  
PUT SHELL INTO TUBE WITH FLAT END DOWN AND WITH FUSE EXTENDING OUT OF TUBE.  
DO NOT HOLD IN HAND.  
LIGHT FUSE AND GET AWAY.

## 4-2.3 圆柱形或非球形无炸子的反复装填的小礼花弹

**WARNING**  
**SHOOTS FLAMING BALLS**

USE ONLY UNDER CLOSE ADULT SUPERVISION.  
FOR OUTDOOR USE ONLY.  
PLACE LAUNCHER UPRIGHT ON HARD SMOOTH SURFACE.  
UNWRAP LONG FUSE ON SHELL.  
PUT SHELL INTO TUBE WITH ARROW POINTING UP AND WITH FUSE EXTENDING OUT OF TUBE.  
DO NOT HOLD IN HAND.  
LIGHT FUSE AND GET AWAY.

## 4-2.4 圆柱形或非球形带炸子的反复装填的小礼花弹

**WARNING**  
**SHOOTS FLAMING BALLS WITH REPORTS**

USE ONLY UNDER CLOSE ADULT SUPERVISION.  
FOR OUTDOOR USE ONLY.  
PLACE LAUNCHER UPRIGHT ON HARD SMOOTH SURFACE.  
UNWRAP LONG FUSE ON SHELL.  
PUT SHELL INTO TUBE WITH ARROW POINTING UP AND WITH FUSE EXTENDING OUT OF TUBE.  
DO NOT HOLD IN HAND.  
LIGHT FUSE AND GET AWAY.

## 4-3 单个礼花弹上的标签

以下标签须放在弹体下半部分并符合 AFSL 的字体要求。

注:完整的警告标签不能在单个小礼花弹上出现。

4-3.1 没有炸子的烟花弹

4-4.1.1 用于球型弹

**WARNING**  
**SHOOTS FLAMING BALLS**

SEE ADDITIONAL CAUTIONS ON LAUNCHER TUBE AND BOX.

4-3.2 有炸子的烟花弹

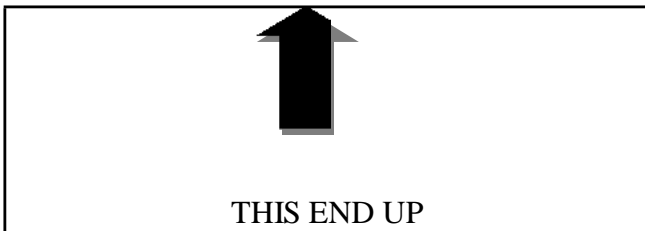
**WARNING**  
**SHOOTS FLAMING BALLS WITH REPORTS**

SEE ADDITIONAL CAUTIONS ON LAUNCHER TUBE AND BOX

4-3.3 以下标签必须放在弹筒上部警示标签的上方

**MUST BE USED IN LAUNCHER TUBE**

注：2-1.8.7 部分要求单个圆柱形或其它非球形烟花弹必须有以下说明文字 “THIS END UP”并和一个指示将烟花弹放入发射筒正确方向的箭头同时使用。见下图：



注：若一零售包内同时含有球型弹和圆柱型弹，则每个弹都要使用圆柱型弹的上述标签。

4-4 放入零售包装盒内的标签

4-4.1 除了产品上的正确警句标签，下列警句的内容必须印在一张单页上，并放在零售包装盒内，置于产品之上

**WARNING**  
**SHOOTS FLAMING BALLS (WITH REPORTS, if present)**

USE ONLY UNDER CLOSE ADULT SUPERVISION. FOR OUTDOOR USE ONLY. PLACE LAUNCHER UPRIGHT ON HARD, SMOOTH SURFACE. UNWRAP LONG FUSE ON BALL. PUT SHELL INTO TUBE WITH FLAT END DOWN AND WITH FUSE EXTENDING OUT OF TUBE. DO NOT HOLD IN HAND. LIGHT FUSE AND GET AWAY.

**Safety Practices for Handling and Use**

Always wear eye protection when using this device. Never use a Shell or launcher that has been wet or damaged. Always make sure the area overhead is free from obstructions and that no spectators or flammable materials are within a 40 foot circle. Never force a Shell into the launcher tube. Never load more than one Shell at a time into launcher tube. Always light the fuse only on the tip. Never have any part of your body over the device when lighting the fuse. After lighting the fuse, immediately move at least 20 feet away from the launcher. Never relight a fuse that fails to ignite the device. Always wait at least 30 seconds between loading Shells. Never ignite the Shell outside the launcher tube. Never take the Shell apart.

#### 4-4.1.2 用于圆柱型或其它非球型弹

批准运载的烟花,其包装箱的结构和测试的要求及该包装箱的标记和标签。

### **WARNING**

#### **SHOOTS FLAMING BALLS (WITH REPORTS, if present)**

USE ONLY UNDER CLOSE ADULT SUPERVISION.  
FOR OUTDOOR USE ONLY.  
PLACE LAUNCHER UPRIGHT ON HARD, SMOOTH SURFACE.  
UNWRAP LONG FUSE ON BALL.  
PUT SHELL INTO TUBE WITH ARROW POINTING UP AND WITH FUSE EXTENDING OUT OF TUBE.  
DO NOT HOLD IN HAND.  
LIGHT FUSE AND GET AWAY.

#### **Safety Practices for Handling and Use**

Always wear eye protection when using this device.  
Never use a Shell or launcher that has been wet or damaged.  
Always make sure the area overhead is free from obstructions and that no spectators or flammable materials are within a 40 foot circle.  
Never force a Shell into the launcher tube.  
Never load more than one Shell at a time into launcher tube.  
Always light the fuse only on the tip.  
Never have any part of your body over the device when lighting the fuse.  
After lighting the fuse, immediately move at least 20 feet away from the launcher.  
Never relight a fuse that fails to ignite the device.  
Always wait at least 30 seconds between loading Shells.  
Never ignite the Shell outside the launcher tube.  
Never take the Shell apart.

注:附录 C 是这些要求的摘要,不过附录 C 仅是一个摘要,不是完整的文件,美国法规第 49 条包括了完整的内容。

5-1.2 产品设计、包装和装箱要满足,在一个独立的运输包装中,当一个装置引燃时,其它装置不会同时爆炸。

5-1.3 包装不能难于打开,以至一打开可能会损坏里面的物品。

5-1.4 装置必须被可靠地包装,要有防潮和防止损坏的保护,运输箱内的货物不能有漏出去的风险。

## **Chapter 5** 运输

### 5-1 一般要求

5-1.1 所有消费者使用的烟花必须符合美国运输部公布的法规,这些法规规定了

# AFSL 109

## 吐珠筒的标准

2017年10月版 本标准包括对

下列产品的规定:

分类 37 — 带插座及不带插座吐珠筒

# 目 录

## **Chapter 1** 总则

1-1 介绍

1-2 定义

## **Chapter 2** 产品设计

2-1 一般要求

2-1.1 尖锐的碎片

2-1.2 撞击敏感度

2-1.3 外观类似糖果或其它食品

2-1.4 漏药

2-1.5 禁用的化学物质

2-1.6 产品的装配

2-1.7 烧筒和炸筒

2-1.8 化学成分的限制

2-1.9 引线

2-1.10 塞

2-1.11 发射次数的限制

2-1.12 零售包内每支筒的发射次数相同

2-1.13 炸子的最小高度

2-1.14 连续的外部火焰

2-1.15 名称和指示图与标签不一致

2-2 带插座的吐珠筒的专门要求

## **Chapter 3** 标签

3-1 标签的一般要求

3-2 产品专用的标签

## **Chapter 4** 运输

4-1 一般运输要求

# 吐珠筒的标准

## **Chapter 1** 总则

### 1-1 介绍

1-1.1 本标准适用于传统分类的吐珠筒，由一根筒内交替包含几层黑火药和效果药，如彩珠和炸子。销售时通常由几个独立的产品装在一个盒或一个包装内作为一个单位出售，也可能是单个的。

1-1.2 本标准规定的烟花适用于普通大众消费者。

1-1.3 本标准使生产商可以依据美国对标签、成分和性能的要求来生产烟花。

1-1.4 本标准不包括在特别类标准中  
1-2.10 被定义为“特别类”的产品。

### 1-2 定义

1-2.1 火球 - 一个“彩珠”从吐珠筒内喷射出来(见“彩珠”的定义)。

1-2.2 炸筒 - 烟花产品的压力效果不按设计喷口喷发，而从其它部位意外泄出。

1-2.3 烧筒 - 烟花装置在使用时，火焰从火药腔的壁上意外喷出。

1-2.4 化学成分 - 包含在烟花装置内的所有烟火药和爆炸药(见烟火药和爆炸药的定义)。

1-2.5 爆炸药 - 任何化合物或混合物，其效果是产生一个爆炸，在烟花装置中产生一个听觉的效果。

1-2.6 发射药 - 由黑火药或替代物组成的化学成分，其作用是推动一个或多个视觉或听觉效果的装置升空。

1-2.7 烟火药 - 一种化学混合物，可以产生燃烧但没有爆炸，燃烧时产生视觉效果，发出亮光，哨声或动作。

1-2.8 塞子 - 非燃烧材料组成，使用压或其它方法固定在一个吐珠筒火药腔的底部，以防止炸筒或炸坏插座。

1-2.9 炸子 - 发出大的响声或“砰”声。

1-2.10 安全引线 - 一种由线网包裹的黑火药导火线，且表面涂有足够的漆层，可以经受美标标准旁燃测试。

1-2.11 彩珠 - 一种烟火药成分压制的小珠子从吐珠筒或其它类型烟花装置中发射进入空中并燃烧产生各种视觉效果。

1-2.12 旁燃 - 将引线除端部外的任一侧面，放在炽热的香烟头部。

1-2.13 喷口 - 吐珠筒中效果喷发所通过的管道。

## **Chapter 2** 产品设计

### 2-1 一般要求



2-1.1 产品的结构和设计必须确保产品在功能发生(或功能不良)时不能生成尖锐的碎片。

2-1.2 成品装置不能对碰撞敏感或在运输、搬运和正常使用时有过早引燃或爆炸的危险。

2-1.3 若产品的尺寸或形态适于吞咽,则成品装置不能设计或包装成类似于糖果或其它食品。

2-1.4 产品的结构要防止火药在任何时候泄漏。

2-1.5 装置的化学成分不能包含任何禁用的化学物质,微量杂质不计。

注:附录 A 列出了禁用的化学物质。

2-1.6 吐珠筒要装配包装良好以确保在运输、搬运和正常使用时不会损坏。

2-1.7 吐珠筒的火药腔体的结构必须保证其在功能产生时没有烧筒或炸筒现象产生,也没有插座被炸。

## 2-1.8 化学成分限制

2-1.8.1 每个吐珠筒所含的化学成分不能超过 20 克(0.7 盎司)。

2-1.8.2 吐珠筒内的任何独立单元的化学成分不能超过 5 克。

2-1.8.3 吐珠筒内的每个炸子的爆炸药成分不能超过 130 毫克(2 格令)。

## 2-1.9 引线

2-1.9.1 进入装置内的主引,必须是安全引线或其它经过保护能抵御旁燃的引线。

2-1.9.2 引线的位置应明显或清楚地显示在烟花的外部。

2-1.9.3 从点燃引线的头部到引燃这个产品的时间必须是至少 4 秒,而不超过 11 秒。

2-1.9.4 外露引线,必须能够承受至少 3 秒钟的旁燃测试。

2-1.9.5 多个效果或多筒的装置,其效果或筒子之间的间隔时间不能超过 10 秒。

2-1.9.6 引线必须可靠地与装置相连。在承受产品自重加 227 克(8 盎司)重物或两个产品自重的力(取两者中之轻者),引线不会从装置上分离。

2-1.9.7 符合本标准的烟花必须使用引线保护,且能够承受 PYR1129-2013 版所规定的明火、热表面和火花测试,以及美标规定的其它要求。

## 2-1.10 塞

2-1.10.1 火药腔体必须有一个塞子,有效地防止炸筒或炸脱筒底部的插座。

2-1.10.2 每个筒子的塞必须用泥砂或其它非燃烧材料制造。

2-1.10.3 塞必须牢固地安装在筒子里。

2-1.10.4 塞子的结构和材料应在运输、搬运和正常使用时不会破损或脱落,并且假如效果过早在筒子内爆炸也不会产生尖锐的碎片。

2-1.10.5 火药腔的底部到筒子底端的距离要求至少 4 英寸 (10.2 厘米)。

2-1.11 每个吐珠筒的发射数至少是 5 发,但不能超过 10 发。

2-1.12 一个零售包内的所有吐珠筒的发射数必须相同。

2-1.13 如果有炸子存在,其效果必须在离发射点至少 3 米(9.75 英尺)以上的空中产生。

2-1.14 在燃放中烟火药不能产生一个大于 0.5 米(20 英寸)的连续的外部火焰。

注:火花不算作连续火焰。

2-1.15 符合本标准的装置,其产品名称或产品使用的指示图都必须和警句标签的说明文一致。

## 2-2 对插座的要求

2-2.1 吐珠筒允许有一个插座用以插入地面,插座必须牢靠地与产品连接或与成品是一体的。

2-2.2 插座外露部分的长度至少 5 厘米 (2 英寸)。

2-2.3 在火药腔塞子的底部和插座的外端之间不能有任何化学成分存在。

2-2.4 插座的头部应是钝的,且其横

面直径不能少于 3.2 毫米 (1/8 英寸)

2-2.5 由塞子的底部到插座的外端之间距离要求至少 4 英寸 (10.2 厘米)。

2-2.6 插座的构造材料必须能使装置插入地面。

## Chapter 3 标签

### 3-1 一般要求

3-1.1 每个独立的装置必须要有警句标签,包括警句提示,陈述危险的声明和正确使用的说明。

3-1.2 所有的警句标签必须是在一个显著的位置,使用英语,引人注目,印刷清楚,在排列和颜色上与其它的内容反差强烈。

注:附录 B 详细规定了警句标签的位置,引人注意的要点和文字最小尺寸要求。

3-1.3 制造者、包装者、批发商、销售商的名字和地址要显示在每一个产品的标签上

3-1.4 产品通用的名称,例如“Consumer Fireworks UN0336”或“Consumer Fireworks 1.4G”必须在每个产品的标签上显示。

### 3-2 产品的专用标签

## 3-2.1 带插座无炸子的吐珠筒 ( 分类 37 )

**WARNING**  
**SHOOTS FLAMING BALLS**

DO NOT HOLD IN HAND.  
 USE ONLY UNDER CLOSE ADULT SUPERVISION.  
 FOR OUTDOOR USE ONLY.  
 STICK SPIKE END IN GROUND AND POINT AWAY  
 FROM PEOPLE OR FLAMMABLE MATERIAL.  
 LIGHT FUSE AND GET AWAY.

## 3-2.2 带插座和炸子的吐珠筒 ( 分类 37 )

**WARNING**  
**SHOOTS FLAMING BALLS WITH REPORT**

DO NOT HOLD IN HAND.  
 USE ONLY UNDER CLOSE ADULT SUPERVISION.  
 FOR OUTDOOR USE ONLY.  
 STICK SPIKE END IN GROUND AND POINT AWAY  
 FROM PEOPLE OR FLAMMABLE MATERIAL.  
 LIGHT FUSE AND GET AWAY.

## 3-2.3 不带插座无炸子的吐珠筒 ( 分类 37 )

**WARNING**  
**SHOOTS FLAMING BALLS**

DO NOT HOLD IN HAND.  
 USE ONLY UNDER CLOSE ADULT SUPERVISION.  
 FOR OUTDOOR USE ONLY.  
 BURY TUBE HALFWAY IN SAND OR SOIL AND  
 POINT AWAY FROM PEOPLE AND FLAMMABLE  
 MATERIAL.  
 LIGHT FUSE AND GET AWAY.

## 3-2.4 不带插座·带炸子的吐珠筒 (分类 37)

**WARNING**  
**SHOOTS FLAMING BALLS WITH REPORT**

DO NOT HOLD IN HAND.  
 USE ONLY UNDER CLOSE ADULT SUPERVISION.  
 FOR OUTDOOR USE ONLY.  
 BURY TUBE HALFWAY IN SAND OR SOIL AND  
 POINT AWAY FROM PEOPLE AND FLAMMABLE  
 MATERIAL.  
 LIGHT FUSE AND GET AWAY.

## 3-2.5 带发射筒的吐珠筒

3-2.5.1 带发射筒的吐珠筒上  
用的标签**WARNING**  
**SHOOTS FLAMING BALLS WITH REPORT**

DO NOT HOLD IN HAND.  
 USE ONLY UNDER CLOSE ADULT SUPERVISION.  
 FOR OUTDOOR USE ONLY.  
 PUSH ROMAN CANDLE INSIDE LAUNCHER TUBE  
 SUPPLIED WITH PACKAGE.  
 MAKE SURE LAUNCHER TUBE IS PUSHED  
 FIRMLY IN GROUND.  
 POINT AWAY FROM PEOPLE OR FLAMMABLE  
 MATERIAL.  
 LIGHT FUSE AND GET AWAY.

3-2.5.2 吐珠筒专用发射筒上的标签

4-1.4 装置必须被可靠地包装,要有防潮和防止损坏的保护,运输箱内的货物不能有泄漏出去的风险。

**ROMAN CANDLE  
LAUNCHER TUBE**

DO NOT HOLD IN HAND.  
USE ONLY UNDER CLOSE ADULT SUPERVISION.  
FOR OUTDOOR USE ONLY.  
PUSH SPIKE FIRMLY INTO SOFT GROUND.  
MAKE SURE LAUNCHER TUBE WILL NOT FALL OVER.  
CAREFULLY READ THE WARNING ON EACH INDIVIDUAL ROMAN CANDLE BEFORE USE.  
PLACE ROMAN CANDLE INSIDE LAUNCHER TUBE.  
POINT AWAY FROM PEOPLE OR FLAMMABLE MATERIAL.  
LIGHT FUSE AND GET AWAY.

## **Chapter 4** 运输

### 4-1 一般要求

4-1.1 所有消费者使用的烟花必须符合美国运输部公布的法规,这些法规规定了批准运载的烟花,其包装箱的结构和测试的要求及该包装箱的标记和标签。

注:附录 C 是这些要求的摘要,不是完整的文件,要了解全部的要求,还要查阅美国法规第 49 条。

4-1.2 产品设计、包装和装箱要满足当一个装置引燃时,其它装置不会同时爆炸。

4-1.3 包装不能难于打开,以至一打开可能就会损坏里面的物品。

# AFSL 110

## 火箭、飞弹和直升飞机的 标准

2017年10月版 本标准包括对

下列产品的规定:

分类 16—直升飞机

分类 24—飞弹

分类 38—火箭

# 目 录

## Chapter 1 总则

- 1-1 介绍
- 1-2 定义

## Chapter 2 产品设计

- 2-1 一般要求
  - 2-1.1 尖锐的碎片
  - 2-1.2 锐边和尖点
  - 2-1.3 撞击敏感度
  - 2-1.4 外观类似糖果或其它食品
  - 2-1.5 漏药
  - 2-1.6 禁用的物质
  - 2-1.7 产品的装配
  - 2-1.8 烧筒和炸筒
  - 2-1.9 化学成分的限制
  - 2-1.10 带有礼花弹部件的火箭的开爆药限制
  - 2-1.11 炸子的限制
  - 2-1.12 炸子同时爆炸
  - 2-1.13 引线
  - 2-1.14 用于稳定飞行的部件牢固度
  - 2-1.15 彩条构件的非导电性
  - 2-1.16 名称和指示图与标签不一致
- 2-2 对火箭的专门要求
  - 2-2.1 火箭杆的刚性
- 2-3 对飞弹的专门要求
  - 2-3.1 高与底座的比率
  - 2-3.2 斜板测试
- 2-4 对直升机的专门要求

### **Chapter 3** 性能

- 3-1 一般要求
  - 3-1.1 主效果的高度要求
  - 3-1.2 主效果离地面的最小距离
  - 3-1.3 燃烧的碎片
  - 3-1.4 主效果的最小高度
  - 3-1.5 主效果的最大散射范围
- 3-2 对火箭的专门要求
  - 3-2.1 飞行方向
- 3-3 对飞弹和直升机的专门要求
  - 3-3.1 飞行方向

### **Chapter 4** 标签

- 4-1 一般要求
- 4-2 产品专用的标签

### **Chapter 5** 运输

- 5-1 一般要求

# 火箭、飞弹和直升飞机的标准

## **Chapter 1** 总则

### 1-1 介绍

1-1.1 本标准适用于火箭、飞弹和直升飞机,其特征是发射升空,在飞行最高处附近产生视觉或听觉的效果。通常是几个成品包装在一起,作为一个单位销售。

1-1.2 本标准规定的烟花适用于普通大众消费者。

1-1.3 本标准使生产商能够依据美国对标签、成分和性能的要求来生产烟花。

1-1.4 本标准不包括在特别类标准中1-2.10被定义为“特别类”的产品。

### 1-2 定义

1-2.1 炸筒 - 烟花产品的压力效果不按设计喷口喷发,而从其它部位意外泄出。

1-2.2 烧筒 - 烟花装置在使用时,火焰从火药腔的壁上意外喷出。

1-2.3 化学成分 - 包含在烟花装置内的所有烟火药和爆炸药(见烟火药和爆炸药的定义)。

1-2.4 爆炸药 - 任何化合物或混合物,其效果通过爆炸,在烟花装置中产生一个听觉的效果。

1-2.5 直升机 - 一个筒子装有化学成分,带有螺旋桨或桨叶,点燃后,快速地旋转并升上空中。

1-2.6 飞弹 - 一个在尺寸、成分和效果上类似于火箭的产品,使用尾翼替代火箭的杆,在发射时起导向和稳定的作用。

1-2.7 主要视觉和听觉效果 - 烟花产品的主要效果,如炸子、火花或空中火球。推动器(推进器)的上升功能,不算是主要效果。

1-2.8 烟火药 - 一种化学混合物,可以产生燃烧但没有爆炸,燃烧时产生视觉效果,发出亮光、哨声或运动。

1-2.9 炸子 - 大的响声或“砰”。

1-2.10 安全引线 - 一种由线网包裹的黑火药导火线,且表面涂有足够的漆层,可以经受美标标准旁燃测试。

1-2.11 旁燃 - 将引线除端部外的任一侧面,放在炽热的香烟头部。

1-2.12 火箭 - 一个筒子装有化学成分,带有一根木制的杆起定向和稳定作用,点燃产品,上升进入空中,可能在飞行的最高处附近产生彩色视觉或/和声音效果。

## **Chapter 2** 产品设计

### 2-1 一般要求



2-1.1 产品的材料结构在功能产生 ( 或功能不良 ) 时不能形成尖锐的碎片。

2-1.2 产品的结构不能有锐边和尖点。

2-1.3 成品装置不能对碰撞敏感或在运输、搬运和正常使用时不能有过早引燃或爆炸的危险。

2-1.4 若产品的尺寸或形态适于吞咽，则成品装置不能设计或包装成类似于糖果或其它食品。

2-1.5 产品的结构要防止火药在任何时候泄漏。

2-1.6 装置的化学成分不能包含任何禁用的化学物质,微量杂质不计。

注: 附录 A 列出了禁用的化学物质。

2-1.7 符合本标准的产品要装配包装良好,在运输、搬运或正常使用时不会损坏。

2-1.8 符合本标准的产品火药腔体在功能发生时没有烧筒或炸筒现象产生。

2-1.9 火箭、飞弹或直升机内所含的全部化学成分包括发射药,主效果和其它效果药的总含量不超过 20 克(0.7 盎司)。

2-1.10 符合本标准的以礼花弹构成主要效果且外径大于 1 英吋的装置，其礼花弹中所含的开爆药不能超过礼花弹所有化学成分的 25% 或 5 克，以较少者为准。符合本标准的以礼花弹构成其主要效果且外径小于 1 英吋的装置，其礼花弹中所含的开爆药不

能超过礼花弹所有化学成分的 50% 或 5 克，以较少者为准。

2-1.11 火箭、飞弹或直升机内所含的炸子,其每个炸子的爆炸药不能多于 2 格令 (130 毫克)。

2-1.12 炸子在设计时要防止数个炸子同时爆炸。

### 2-1.13 引线

2-1.13.1 进入装置内的主引,必须是一条安全引线或其它经过保护能抵御旁燃的引线。

注:因功能所需其喷口很小并且总药量少于 6 克(0.21 盎司) 的装置，其引线没有旁燃要求。

2-1.13.2 引线的位置应明显或清楚地显示在烟花的外部。

2-1.13.3 从点燃引线的头部到引燃这个装置的时间必须是至少 4 秒,而不超过 8 秒。

2-1.13.4 外露引线,必须能够承受至少 3 秒钟的旁燃测试。

2-1.13.5 引线必须可靠地与产品相连。在承受产品自重加 227 克(8 盎司)重物或两个产品自重的力(取两者中轻的一种)引线不会从装置上分离。

2-1.13.6 符合本标准的烟花必须使用引线保护，且能够承受 PYR1129-2013 版所规定的明火，热表面和火花测试，以及美标规定的其它要求。

2-1.14 稳定飞行的部件如杆、翅膀或尾翼必须牢靠地与产品相连,防止在运输、搬运和使用中损坏或分离。

2-1.15 符合本标准的装置所使用的彩带必须是用防燃和非导电材料制成。

2-1.16 符合本标准的装置,其产品名称或产品使用的指示图都必须和警句标签的说明文一致。

## 2-2 对火箭的专门要求

2-2.1 飞行稳定杆必须是直的并有一定刚性,以保证飞行的稳定和方向。在运输、搬运和正常使用时,要保持其直度,刚度和与产品的连接,以防止损坏或分离。

## 2-3 飞弹的专门要求

2-3.1 飞弹的底座或底部(如尾翼),其水平方向的最小尺寸应至少是产品高度的1/3,这个高度包括任何底座或固定的帽子。

2-3.2 当将飞弹置于一个 18 度斜板上时,其最易翻倒的位置也必须保持不倒。

## 2-4 直升机的专门要求

2-4.1 为了直升机功能正常发挥,应清楚标明哪面朝上。

## **Chapter 3** 性能

### 3-1 一般要求

3-1.1 视觉和听觉的主效果必须在产品飞行的最高处附近发生。

3-1.2 在离地面 5 米(16.英尺)之内不能有主效果燃烧。

注:推进器的上升发射功能不算作是主效果。

3-1.3 产品中飞出的燃烧碎片必须在离地 3 米(10 英尺)以上熄灭。

3-1.4 当按说明燃放产品时,其飞行高度不能少于 15 米(49 英尺)。

3-1.5 产品的效果范围不能超出与其飞行轨迹相垂直的任何方向 5 米之外(16 英尺)。

注:没有主要视觉和听觉效果(彩珠或炸子)的直升机可免除最小飞行高度的要求。上升的效果(发射效果),不算是主要效果。

## 3-2 对火箭的专门要求

3-2.1 火箭的飞行方向应在发射垂直方向 45 度夹角范围内。

注:附录 G 图 1 为火箭飞行轨迹要求的示意图。

## 3-3 对飞弹和直升机的专门要求

3-3.1 飞弹和直升机的飞行方向在 15 米(49 英尺)高度内应在其发射点垂线左右各 22.5 度角范围之内。

注:附录 H 图 2 为飞弹和直升机飞行轨迹示意图。

**Chapter 4 标签**

## 4-1 一般要求

4-1.1 独立的产品必须要有警句标签,包括警告提示,陈述危险的声明和正确使用的说明。

4-1.2 所有的警句标签必须是在一个显著的位置,使用英语,引人注目,印刷清楚,在排列和颜色上与其它的图文内容反差强烈。

注:附录 B 详细规定了警句标签的位置,引人注意的要点和文字最小尺寸要求。

4-1.3 制造者、包装者、批发商、销售商的名字和地址要显示每一个产品的标签上。

4-1.4 产品通俗或通常的名称,例如“Consumer Fireworks UN0336”或“Consumer Fireworks 1.4G”必须在每个产品的标签上显示。

## 4-2 产品专用的标签

4-2.1 小火箭 – 单个驱动管的外径不超过 3/8 英吋且长度不超过 3 英吋的小火箭,其驱动管上须有以下标签。

4-2.1.1 带炸子的小火箭(单个火箭上)

**WARNING  
FLAMMABLE WITH REPORT**

CAREFULLY READ CAUTIONS ON PACKAGE.

4-2.1.2 不带炸子小火箭(单个火箭上)

**WARNING  
FLAMMABLE**

CAREFULLY READ CAUTIONS ON PACKAGE.

4-2.1.3 带炸子小火箭的包装上的标签

**WARNING  
FLAMMABLE ROCKET WITH REPORT**

USE ONLY UNDER CLOSE ADULT SUPERVISION.  
FOR OUTDOOR USE ONLY.  
PLACE IN WOODEN TROUGH OR IRON PIPE AT  
75-DEGREE ANGLE POINTING AWAY FROM  
PEOPLE AND FLAMMABLE MATERIAL.  
DO NOT HOLD IN HAND.  
LIGHT FUSE AND GET AWAY.  
THIS ROCKET TRAVELS AT HIGH SPEEDS AND  
CAN TRAVEL LONG DISTANCES.  
MISUSE MAY RESULT IN INJURY OR FIRE.

4-2.1.4 不带炸子小火箭包装上的标签

**WARNING  
FLAMMABLE ROCKET**

USE ONLY UNDER CLOSE ADULT SUPERVISION.  
FOR OUTDOOR USE ONLY.  
PLACE IN WOODEN TROUGH OR IRON PIPE AT  
75-DEGREE ANGLE POINTING AWAY FROM  
PEOPLE AND FLAMMABLE MATERIAL.  
DO NOT HOLD IN HAND.  
LIGHT FUSE AND GET AWAY.  
THIS ROCKET TRAVELS AT HIGH SPEEDS AND  
CAN TRAVEL LONG DISTANCES.  
MISUSE MAY RESULT IN INJURY OR FIRE.

4-2.2 升空火箭-每个驱动管的外径大于 3/8 英吋及长度大于 3 英吋的大火箭,其驱动管上须有以下标签:

## 4-2.2.1 带炸子大火箭 ( 分类

38 )

**WARNING****FLAMMABLE ROCKET WITH REPORT**

USE ONLY UNDER CLOSE ADULT SUPERVISION.  
FOR OUTDOOR USE ONLY.  
PLACE IN WOODEN TROUGH OR IRON PIPE AT  
75-DEGREE ANGLE POINTING AWAY FROM  
PEOPLE AND FLAMMABLE MATERIAL.  
DO NOT HOLD IN HAND.  
LIGHT FUSE AND GET AWAY.  
THIS ROCKET TRAVELS AT HIGH SPEEDS AND  
CAN TRAVEL LONG DISTANCES.  
MISUSE MAY RESULT IN INJURY OR FIRE.

## 4-2.2.2 无炸子升空火箭 ( 分

类 38 )

**WARNING****FLAMMABLE ROCKET**

USE ONLY UNDER CLOSE ADULT SUPERVISION.  
FOR OUTDOOR USE ONLY.  
PLACE IN WOODEN TROUGH OR IRON PIPE AT  
75-DEGREE ANGLE POINTING AWAY FROM  
PEOPLE AND FLAMMABLE MATERIAL.  
DO NOT HOLD IN HAND.  
LIGHT FUSE AND GET AWAY.  
THIS ROCKET TRAVELS AT HIGH SPEEDS AND  
CAN TRAVEL LONG DISTANCES.  
MISUSE MAY RESULT IN INJURY OR FIRE.

## 4-2.2.3 重复装填火箭

**WARNING****FLAMMABLE ROCKET**

USE ONLY UNDER CLOSE ADULT SUPERVISION.  
FOR OUTDOOR USE ONLY.  
PUSH LAUNCHER TUBE FIRMLY INTO GROUND.  
PLACE ROCKET INSIDE LAUNCHER TUBE AT 75-  
DEGREE ANGLE POINTING AWAY FROM PEOPLE  
AND FLAMMABLE MATERIAL.  
DO NOT HOLD IN HAND.  
LIGHT FUSE AND GET AWAY.  
THIS ROCKET TRAVELS AT HIGH SPEEDS AND  
CAN TRAVEL LONG DISTANCES.  
MISUSE MAY RESULT IN INJURY OR FIRE

## 4-2.3 飞弹

## 4-2.3.1 带炸子飞弹 ( 分类

24 )

**WARNING****FLAMMABLE MISSILE WITH REPORT**

USE ONLY UNDER CLOSE ADULT SUPERVISION.  
FOR OUTDOOR USE ONLY.  
PLACE ON HARD OPEN SURFACE.  
DO NOT HOLD IN HAND.  
LIGHT FUSE AND GET AWAY.  
THIS MISSILE TRAVELS AT HIGH SPEEDS AND CAN  
TRAVEL LONG DISTANCES.  
MISUSE MAY RESULT IN INJURY OR FIRE.

## 4-2.3.2 不带炸子飞弹 ( 分类

24 )

**WARNING****FLAMMABLE MISSILE**

USE ONLY UNDER CLOSE ADULT SUPERVISION.  
FOR OUTDOOR USE ONLY.  
PLACE ON HARD OPEN SURFACE.  
DO NOT HOLD IN HAND.  
LIGHT FUSE AND GET AWAY.  
THIS MISSILE TRAVELS AT HIGH SPEEDS AND  
CAN TRAVEL LONG DISTANCES.  
MISUSE MAY RESULT IN INJURY OR FIRE.

## 4-2.3.3 带发射架的飞弹

**WARNING****FLAMMABLE  
SHOOTS UPWARD**

USE ONLY UNDER CLOSE ADULT SUPERVISION.  
FOR OUTDOOR USE ONLY.  
DO NOT HOLD IN HAND.  
PLACE LAUNCHER STAND ON HARD OPEN  
SURFACE.  
LIGHT FUSE AND GET AWAY.  
DO NOT FIRE WITHOUT LAUNCHING STAND.

## 4-2.3.4 多筒飞弹(如

Wolfpack Missiles)

**WARNING**  
**SHOOTS MISSILE IN AIR**

USE ONLY UNDER CLOSE ADULT SUPERVISION.  
FOR OUTDOOR USE ONLY.  
DO NOT HOLD IN HAND.  
PLACE UPRIGHT AND USE ONLY ON CONCRETE,  
ASPHALT, OR OTHER HARD LEVEL SURFACE.  
THIS ITEM MAY TIP OVER IF USED ON GRASS OR  
OTHER UNEVEN SURFACES AND SERIOUS  
INJURY COULD RESULT.  
NEVER HAVE ANY PART OF YOUR BODY OVER  
THE DEVICE WHEN LIGHTING THE FUSE.  
LIGHT FUSE AND GET AWAY.  
NEVER RE-LIGHT A FUSE WHICH FAILS TO  
IGNITE THE DEVICE.

## 4-2.4 直升机

## 4-2.4.1 带炸子直升机(分类

16)

**WARNING**  
**SPINS UPWARD**  
**EMITS SHOWERS OF SPARKS WITH REPORT**

USE ONLY UNDER CLOSE ADULT SUPERVISION.  
FOR OUTDOOR USE ONLY.  
PLACE ON HARD OPEN SURFACE.  
DO NOT HOLD IN HAND.  
LIGHT FUSE AND GET AWAY.

## 4-2.4.2 不带炸子直升机(分

类 16)

**WARNING**  
**SPINS UPWARD**  
**EMITS SHOWERS OF SPARKS**

USE ONLY UNDER CLOSE ADULT SUPERVISION.  
FOR OUTDOOR USE ONLY.  
PLACE ON HARD OPEN SURFACE.  
DO NOT HOLD IN HAND.  
LIGHT FUSE AND GET AWAY

**Chapter 5 运输**

## 5-1 一般要求

5-1.1 所有消费者使用的烟花必须符合美国运输部公布的法规,这些法规规定了批准运载的烟花,其包装箱的结构和测试的要求及该包装箱的标记和标签。

注:附录 C 是这些要求的摘要,不过附录 C 仅是一个摘要,不是完整的文件,美国法规第 49 条包括了完整的内容。

5-1.2 产品设计、包装和装箱要满足,在一个独立的运输包装中,当一个装置引燃时,其它装置不会同时爆炸。

5-1.3 包装不能难于打开,以至于一打开可能会损坏里面的物品。

5-1.4 装置必须被可靠地包装,要有防潮和防止损坏的保护,运输箱内的货物不能有漏出去的风险。

# AFSL 111

## 手持电光花装置的标准

2017年10月版 本标准包括对

下列产品的规定:

- 分类 2 — 烟花棒
- 分类 39 — 电光花—木杆
- 分类 40— 电光花—金属杆
- 分类41—晨光花

# 目 录

## **Chapter 1** 总则

- 1-1 介绍
- 1-2 定义

## **Chapter 2** 产品设计

- 2-1 一般要求
  - 2-1.1 尖锐的碎片
  - 2-1.2 撞击敏感度
  - 2-1.3 外观类似糖果或其它食品
  - 2-1.4 漏药
  - 2-1.5 禁用的化学物质
  - 2-1.6 产品的装配
  - 2-1.7 烟火药含量的限制
  - 2-1.8 引线
  - 2-1.9 手柄
  - 2-1.10 连续的火焰
  - 2-1.11 仅有视觉效果
  - 2-1.12 引燃温度
  - 2-1.13 熔渣或熔化的颗粒
  - 2-1.14 火花条的残渣
  - 2-1.15 对分类中不属于爆炸物品的包装要求
  - 2-1.16 名称和指示图与标签不一致
- 2-2 对金属杆火花条的要求
- 2-3 对烟花棒或木杆或竹杆类电火花的要求

## **Chapter 3** 标签

- 3-1 一般要求
- 3-2 产品专用的标签

4-1 一般要求



# 手持电光花装置的标准

## **Chapter 1** 总则

### 1-1 介绍

1-1.1 本标准适用于传统的手持式产品(如烟花棒、火花条和晨光花)由金属线或木杆或竹杆覆盖或裹着烟火药,点燃后产生火花的产品,该产品一般都是将若干个产品包装成一包或一盒作为一个销售单位。

1-1.2 本标准规定的烟花适用于普通大众消费者。

1-1.3 本标准使生产商能够依据美国对标签、成分和性能的要求来生产烟花。

1-1.4 本标准不包括在特别类标准中1-2.10被定义为“特别类”的产品。

### 1-2 定义

1-2.1 化学成分 - 包含在烟花装置内的所有烟火药和爆炸药(见烟火药和爆炸药的定义)。

1-2.2 响子 - 由颗粒状或小片状的烟火药燃烧开爆时产生火花伴随着噼噼啪啪的响声。

1-2.3 烟火药 - 一种化学混合物,可以产生燃烧但没有爆炸,燃烧时产生视觉效果,发出亮光,响声或运动。

1-2.4 熔渣 - 烟花产品功能发生时燃烧的火药材料产生的一些融熔的颗粒。产品正常效果存在的细小火花不算是熔渣。

## **Chapter 2** 产品设计

### 2-1 一般要求

2-1.1 产品的结构,成分和设计必须在功能产生时(或功能不良时)不能生成尖锐的碎片。

2-1.2 成品装置不能对碰撞敏感或在运输、搬运和正常使用时不能有过早引燃或爆炸的危险。

2-1.3 若产品的尺寸或形态适于吞咽,则成品装置不能设计或包装成类似于糖果或其它食品。

2-1.4 产品的结构在任何时候都要防止化学成分的泄漏或损失。

2-1.5 装置的化学成分不能包含任何禁用的化学物质,微量杂质不计。  
注:附录 A 列出了禁用的化学物质。

2-1.6 符合本标准的产品应装配良好,在运输、搬运和正常使用时装置不会损坏。

2-1.7 烟火药含量的限制

2-1.7.1 含有氯酸盐的手持火花条，每条的化学含量不能超过 4 克，并且其中的氯酸钾、氯酸钠或氯酸钡含量不超过 15% (600 毫克)。

2-1.7.2 含有高氯酸盐的手持火花条，每条的化学含量不能超过 5 克(0.18 盎司)

2-1.7.3 不含有氯酸盐或高氯酸盐的手持火花条，每条的化学含量不能超过 100 克(3.6 盎司)。

注：对于分类不属于爆炸物品的手持电光花装置的，其化学成分只限于 5 克且必须装在软木或纸板筒内。其化学成分仅限于硝酸钡、氯酸钾、高氯酸钾、铝、镁铝合金、铁屑和糊精的混合物。不允许使用纯镁。

2-1.8 符合本标准的烟花必须使用引线保护，且能够承受 PYR1129-2013 版所规定的明火、热表面和火花测试，以及美标规定的其它要求。

## 2-1.9 手柄

2-1.9.1 产品总长度小于或等于 25 厘米(10 英寸)，手柄长度至少是 7.5 厘米(3 英寸)。

2-1.9.2 产品总长度介于 25 厘米(10 英寸)和 50 厘米(20 英寸)之间时，手柄长度至少是 10 厘米(4 英寸)。

2-1.9.3 产品总长度大于或等于 50 厘米(20 英寸)，其手柄长度至少是 15 厘米(6 英寸)。

2-1.10 符合本标准的产品其化学成分不能产生超过效果要求所需的连续的火焰。

2-1.11 符合本标准的产品只能产生视觉和噼啪爆响的效果。

2-1.12 符合本标准的产品，其引燃温度必须足够高，产品不能被其它手持火花条上绽出的火花引燃。

2-1.13 使用的烟火药应产生均匀的视觉效果，不产生可能引起燃烧或火焰的熔渣或其它融熔的颗粒。

2-1.14 手持火花条的火花残渣应是无毒且不会对身体造成伤害。

2-1.15 分类中不属于爆炸物品的手持的电光花装置 (见附录 C·II) 必须包装在含量不超过 8 只的内包装盒中。

2-1.16 符合本标准的装置，其产品名称或产品使用的指示图都必须和警句标签的说明文一致。

## 2-2 对金属杆火花条的专门要求

2-2.1 金属线的端部必须经过修整，以消除尖锐的金属线边或毛刺。

注：一般金属杆端部的横断面大于 0.63 毫米(0.025 英寸)则可以接受。

2-2.2 在水平位置燃放一根火花条，金属杆的头部下垂距离不应大于其火药覆盖长度的 50%。

2-2.3 在电光花燃放时，以每秒两次速度沿水平位置 90 度角挥动，金属杆不能断裂或造成明显的熔渣掉落。

## 2-3 对烟花棒或木或竹杆类电光花的要求

2-3.1 木或竹杆必须作阻燃处理使其在功能完成后不再继续燃烧。

2-3.2 在烟花棒或电光花燃放时，以每秒两次速度沿水平位置 90 度角摇摆，杆不能断裂或造成明显的熔渣掉落。

2-3.3 当水平位置燃放烟花棒或电光花装置，杆子的头部下垂距离不应大于其火药覆盖长度的 50%。

### **Chapter 3** 标签

#### 3-1 一般要求

3-1.1 独立的产品必须要有警句标签，包括警句提示、陈述危险的声明和正确使用的说明。

3-1.2 所有的警句标签必须是在一个显著的位置，使用英语，引人注目，印刷清楚，在排列和颜色上与其它图文内容反差强烈。

注：附录 B 详细规定了警句标签的位置，引人注目的要点和文字最小尺寸要求。

3-1.3 制造者、包装者、批发商、销售商的名字和地址要显示在每一个产品的标签上。

3-1.4 产品通用名称必须在产品上出现。对于列入非爆炸物分类（见附录 C II）的手持电光花装置，其通用名称可以使用“Sparklers”，对于其它手持电光花装置，则必须使用“Consumer Fireworks UN0336”或“Consumer Fireworks 1.4G”。

#### 3-2 产品的专用标签

#### 3-2.1 手持电光花装置—金属杆

(分类 40)

##### **CAUTION FLAMMABLE**

USE ONLY UNDER CLOSE ADULT SUPERVISION.  
FOR OUTDOOR USE ONLY.  
DO NOT TOUCH GLOWING WIRE.  
HOLD IN HAND WITH ARM EXTENDED AWAY FROM BODY.  
KEEP BURNING END OR SPARKS AWAY FROM WEARING APPAREL OR OTHER FLAMMABLE MATERIAL.  
HOLD AND LIGHT ONLY ONE SPARKLER AT A TIME.  
AFTER USE PLACE WIRE IN WATER

#### 3-2.2 手持电光花装置—木杆和晨光花

(分类 39 和 41)

##### **CAUTION FLAMMABLE**

USE ONLY UNDER CLOSE ADULT SUPERVISION.  
FOR OUTDOOR USE ONLY.  
DO NOT TOUCH HOT WOOD.  
HOLD IN HAND WITH ARM EXTENDED AWAY FROM BODY.  
KEEP BURNING END OR SPARKS AWAY FROM WEARING APPAREL OR OTHER FLAMMABLE MATERIAL.  
HOLD AND LIGHT ONLY ONE DEVICE AT A TIME.  
AFTER USE PLACE WOOD IN WATER.

### **Chapter 4** 运输

#### 4-1 一般要求

4-1.1 所有进口到美国的消费者使用的烟花必须符合美国运输部公布的法规，这些法规规定了批准运载的烟花，其包装箱的

结构和测试的要求及该包装箱的标记和标签。

注：附录 C 是这些要求的摘要，不是完整的文件，要了解全部的要求，还要查阅美国法规第 49 条。

4-1.2 产品设计、包装和装箱要满足在一个独立的运输包装中，当一个装置引燃时，其它装置不会同时爆炸。

4-1.3 包装不能难于打开，以至一打开可能会损坏里面的物品。

4-1.4 装置必须被可靠地包装，要有防潮和防止损坏的保护，运输箱内的货物不能有漏出去的风险。

# AFSL 112

## 转轮的标准

2017年10月版 本标准包括对

下列产品的规定:

分类 44 — 转轮—轴类  
分类 45 — 转轮—吊绳类

# 目 录

## **Chapter 1** 总则

1-1 介绍

1-2 定义

## **Chapter 2** 产品设计

2-1 一般要求

- 2-1.1 尖锐的碎片
- 2-1.2 撞击敏感度
- 2-1.3 外观类似糖果或其它食品
- 2-1.4 漏药
- 2-1.5 禁用的物质
- 2-1.6 装配
- 2-1.7 烧穿和炸穿
- 2-1.8 烟火药的限制
- 2-1.9 引线
- 2-1.10 转轮中的炸子
- 2-1.11 驱动器的连接
- 2-1.12 最大的火焰半径
- 2-1.13 熔渣或融熔的颗粒
- 2-1.14 名称和指示图与标签不一致

2-2 对轴类转轮的要求

- 2-2.1 钉子
- 2-2.2 自由转动
- 2-2.3 轴的牢固度

2-3 对吊绳类转轮的要求

- 2-3.1 吊绳的连接

## **Chapter 3** 标签

3-1 一般要求

3-2 产品专用的标签

4-1 一般要求

# 转轮的标准

## **Chapter 1** 总则

### 1-1 介绍

1-1.1 本标准适用于传统的转轮产品,该产品一般设计成围绕着钉或绳旋转并产生各种效果。通常几个独立的产品包装在一个盒或一个袋中作为一个销售单位,但也可能单个销售。

1-1.2 本标准规定的烟花适用于普通大众消费者。

1-1.3 本标准使生产商能够依据美国对标签、成分和性能的要求来生产烟花。

1-1.4 本标准不包括在特别类标准中  
1-2.10 被定义为“特别类”的产品。

### 1-2 定义

1-2.1 炸筒 - 烟花产品的压力效果不按设计喷口喷发,而从其它部位意外泄出。

1-2.2 烧筒 - 烟花装置在使用时,火焰从火药腔的壁上意外喷出。

1-2.3 化学成分 - 包含在烟花装置内的所有烟火药和爆炸药(见烟火药和爆炸药的定义)。

1-2.4 驱动器 - 连接在转轮上的发射筒,驱动或引起产品旋转。

1-2.5 塞子 - 非燃烧材料组成,使用压或其它方法固定在烟花产品火药腔的底部,以防止炸筒或底部装配不好而产生危险。

1-2.6 烟火药 - 一种化学混合物,可以产生燃烧但没有爆炸,燃烧时产生视觉效果,发出亮光,哨声或动作。

1-2.7 安全引线 - 一种由线网包裹的黑火药导火线,且表面涂有足够的漆层,可以经受美标标准旁燃测试。

1-2.8 旁燃 - 将引线除端部外的任一侧面,放在炽热的香烟头部。

1-2.9 熔渣 - 在烟花产品功能进行时燃烧的火药材料产生的一些融熔的颗粒。产品正常效果存在的细小火花不算是熔渣。

1-2.10 哨声 - 在一个小筒子中烟火药燃烧时产生尖锐的声音。

## **Chapter 2** 产品设计

### 2-1 一般要求

2-1.1 产品的结构和设计在功能产生(或功能不良时)时不能生成尖锐的碎片。

2-1.2 成品装置不能对碰撞敏感或在运输、搬运和正常使用时有过早引燃或爆炸的危险。



2-1.3 若产品的尺寸或形态适于吞咽，则成品装置不能设计或包装成类似于糖果或其它食品。

2-1.4 装置的结构在任何时候都要防止火药泄漏。

2-1.5 装置的化学成分不能包含任何禁用的化学物质，微量杂质不计。

注：附录 A 列出了禁用的化学物质。

2-1.6 产品要装配包装良好，以确保在运输、搬运和正常使用时装置不会损坏。

2-1.7 产品驱动器的筒子其材料结构必须确保功能在产生时没有烧筒或炸筒现象产生。

#### 2-1.8 烟火药含量的限制

2-1.8.1 每个驱动器的全部药量不能超过 60 克(2 盎司)。

2-1.8.2 每个转轮的总火药量不能超过 200 克(7.2 盎司)。

注：对于 1998 年 2 月 1 日以前已经获得 EX 号的转轮品种，其总火药量允许不超过 240 克。

#### 2-1.9 引线

2-1.9.1 进入装置内的主引，必须是安全引线或其它经过保护能抵御旁燃的引线。

2-1.9.2 从点燃引线的头部到引燃这个装置的时间必须是至少 4 秒，而不超过 8 秒。

2-1.9.3 外露引线，必须能够承受至少 3 秒钟的旁燃测试。

注：因功能所需其喷口很小并且总药量少于 6 克(0.21 盎司)的装置，其引线没有旁燃要求。

2-1.9.4 引线必须可靠地与装置相连，在承受产品自重加 227 克(8 盎司)重物或两个产品自重(取两者中之轻者)引线不会被拉脱。

2-1.9.5 多个效果或多筒的装置，其效果或筒子之间的间隔时间不能超过 10 秒。

2-1.9.6 引线的位置应明显或清楚地显示在产品的外部。

2-1.9.7 符合本标准的烟花必须使用引线保护，且能够承受 PYR1129-2013 版所规定的明火、热表面和火花测试，以及美标规定的其它要求。

2-1.10 转轮不能有炸子。

2-1.11 在运输、搬运或正常使用时转轮驱动器必须牢靠地与产品相连。

2-1.12 转轮使用时其从转轴的中心量到火焰的边缘的火焰半径不能超过 1 米(39 英寸)。

注：火花不计为火焰效果。

2-1.13 烟火药应产生均匀的效果，不产生可能引起燃烧或火焰的熔渣或其它燃烧的颗粒。

2-1.14 符合本标准的装置,其产品名称或产品使用的指示图都必须和警句标签的说明文一致。

## 2-2 对轴类转轮的要求

2-2.1 必须提供钉子或其它合适的固定装置。

2-2.2 钉子或其它固定物必须使转轮在燃放时能自由转动,且位置不变。

2-2.3 轴在运输、搬运和正常使用时必须牢固。

## 2-3 吊绳类转轮的要求

2-3.1 在正常使用时,绳类转轮的绳子必须可靠地与产品连接。

## Chapter 3 标签

### 3-1 一般要求

3-1.1 每个独立的产品必须要有警句标签,包括警句提示、陈述危险的声明和正确使用的说明。

3-1.2 所有的警句标签必须是在一个显著的位置,使用英语,引人注意,印刷清楚,在排列和颜色上与其它的图文内容反差强烈。

注:附录 B 详细规定了警句标签的位置,引人注意的要点和文字最小尺寸要求。

3-1.3 制造者、包装者、批发商、销售商的名字和地址要显示在每一个产品的标签上。

3-1.4 产品通用的名称,例如“Consumer Fireworks UN0336”或“Consumer Fireworks 1.4G”必须在每个产品的标签上显示。

### 3-2 转轮的专用标签

#### 3-2.1 轴类转轮(分类 44)

##### **CAUTION EMITS SHOWERS OF SPARKS**

USE ONLY UNDER CLOSE ADULT SUPERVISION.  
FOR OUTDOOR USE ONLY.  
ATTACH SECURELY BY MEANS OF A NAIL  
THROUGH THE HOLE.  
DO NOT HOLD IN HAND.  
LIGHT FUSE AND GET AWAY.  
BE SURE THAT THE AREA WHERE THE WHEEL  
WILL SPIN SPARKS IS CLEAR OF SPECTATORS  
AND COMBUSTIBLE MATERIALS.

#### 3-2.2 绳类转轮(分类 45)

##### **CAUTION EMITS SHOWERS OF SPARKS**

USE ONLY UNDER CLOSE ADULT SUPERVISION.  
FOR OUTDOOR USE ONLY.  
ATTACH STRING TO OBJECT SO THAT ITEM  
HANGS FREELY.  
DO NOT HOLD IN HAND.  
LIGHT FUSE AND GET AWAY.  
BE SURE THAT THE AREA WHERE THE WHEEL  
WILL SPIN SPARKS IS CLEAR OF SPECTATORS  
AND COMBUSTIBLE MATERIALS.

## Chapter 4 运输

### 4-1 一般要求

4-1.1 所有消费者使用的烟花必须符合美国运输部公布的法规,这些法规规定了批准运载的烟花,其包装箱的结构和测试的要求及该包装箱的标记和标签。

注;附录 C 是这些要求的摘要,不是完整的文件,要了解全部的要求,还要查阅美国法规第49条。

4-1.2 产品设计、包装和装箱要满足,一个独立的运输包装中,当一个装置引燃时,其它装置不会同时爆炸。

4-1.3 包装不能难于打开,甚至一打开可能就会损坏里面的物品

4-1.4 装置必须被可靠地包装,要有防潮和防止损坏的保护,运输箱内的货物不能有漏出去的风险。

# AFSL 113

## 飞碟的标准

2017年10月版 本标准包括对

下列产品的规定:

美标分类 47 – 飞碟

# 目 录

## **Chapter 1** 总则

1-1 介绍

1-2 定义

## **Chapter 2** 产品设计

2-1 一般要求

- 2-1.1 尖锐的碎片
- 2-1.2 尖角利边
- 2-1.3 撞击敏感度
- 2-1.4 外观类似于糖果或食物
- 2-1.5 漏药
- 2-1.6 禁用的物质
- 2-1.7 产品的装配
- 2-1.8 烧筒和炸筒
- 2-1.9 化学品限制
- 2-1.10 总药量限制
- 2-1.11 炸子药量
- 2-1.12 炸子同时爆炸
- 2-1.13 引线
- 2-1.14 飞行稳定部件的牢固度
- 2-1.15 发射杆的牢固度
- 2-1.16 禁止重复装填部件
- 2-1.17 名称或指示图与标签不一致

## **Chapter 3** 性能

3-1 一般要求

- 3-1.1 主效果的高度要求
- 3-1.2 主效果的最小离地距离
- 3-1.3 燃烧的碎片
- 3-1.4 主效果的最低高度
- 3-1.5 飞行轨迹
- 3-1.6 效果间隔时间

## **Chapter 4** 标签

4-1 一般要求

4-2 产品的专用标签

**Chapter 5** 运输

5-1 一般要求

# 飞碟的标准

## **Chapter 1** 总则

### 1-1 介绍

1-1.1 本标准适用于一类向上发射到飞行最高处发生视觉和听觉效果，俗称飞碟的产品。通常销售时是几个装配好的成品包装在一起。

1-1.2 本标准规定的烟花适用于普通大众消费者。

1-1.3 本标准使生产商能够依据美国对标签、成分和性能的要求来生产烟花。

1-1.4 本标准不包括在特别类标准中1-2.10被定义为“特别类”的产品。

### 1-2 定义

1-2.1 炸筒 - 烟花产品的压力效果不按设计喷口喷发，而从其它部位意外泄出。

1-2.2 烧筒 - 烟花装置在使用时，火焰从火药腔的壁上意外喷出。

1-2.3 化学成分 - 包含在烟花装置内的所有烟火药和爆炸药(见烟火药和爆炸药的定义)。

1-2.4 驱动器 - 一个火箭发射筒用于驱动飞碟使之升空。

1-2.5 爆炸药 - 任何化合物或混合物，其效果通过爆炸，在烟花装置中产生一个听觉的效果。

1-2.6 飞碟 - 一个轮状物配有数个一定角度安装的驱动器快速旋转升空。通常在到达最高处时产生视觉或听觉效果。

1-2.7 主要视觉和听觉效果 - 烟花产品的主要效果，如炸子、火花或空中火球。推动器(推进器)的上升功能，不算是主要效果。

1-2.8 烟火药 - 一种化学混合物，可以产生燃烧但没有爆炸，燃烧时产生视觉效果，发出亮光，哨声或动作。

1-2.9 炸子 - 大的响声或“砰”。

1-2.10 安全引线 - 一种由线网包裹的黑火药导火线，且表面涂有足够的漆层，可以经受美标标准旁燃测试。

1-2.11 旁燃 - 将引线除端部外的任一侧面，放在炽热的香烟头部。

## **Chapter 2** 产品设计

### 2-1 一般要求

2-1.1 产品的构造物在功能发生时不能生成尖锐的碎片。

2-1.2 产品的构造中不能有利边尖角。

2-1.3 成品装置不能对碰撞敏感或在运输、搬运和正常使用时有过早引燃或爆炸的危险。

2-1.4 若产品的尺寸或形态适于吞咽，则成品装置不能设计或包装成类似于糖果或其它食品。

2-1.5 装置的结构要足够防止火药在任何时候泄漏。

2-1.6 装置的化学成分不能包含任何禁用的化学物质，微量杂质不计。

注：附录 A 列出了禁用的化学物质。

2-1.7 产品要装配包装良好，防止在运输、搬运和正常使用时装置不会损坏。

2-1.8 符合本标准的产品火药腔体在功能发生时没有烧筒或炸筒现象产生。

2-1.9 每个飞碟的总药量不能超过 60 克，包括上升药，主效果和其它效果药，每个驱动器的药量不能超过 20 克。

2-1.10 由多个飞碟组成的品种其总药量不能超过 200 克。

2-1.11 飞碟内所含的炸子，其每个炸子的爆炸药不能多于 2 格令(130 毫克)。

2-1.12 多个炸子的设计必须防止其同时爆炸。

2-1.13 引线

2-1.13.1 进入装置内的主引，必须是安全引线或其它经过保护能抵御旁燃的引线。

2-1.13.2 引线的位置应明显或清楚地显示在产品的外部。

2-1.13.3 从点燃引线的头部到引燃这个装置的时间必须是至少 4 秒，而不超过 8 秒。

2-1.13.4 外露引线，必须能够承受至少 3 秒钟的旁燃测试。

2-1.13.5 引线必须可靠地与装置相连，在承受产品自重加 227 克(8 盎司)重物或两个产品自重力，取两者中之轻者，引线不会被拉脱。

2-1.13.6 符合本标准的烟花必须使用引线保护且能够承受 PYR1129-2013 版所规定的明火，热表面和火花测试，以及美标规定的其它要求。

2-1.14 飞行稳定部件如驱动器，翼或翅等都必须安装牢固，在运输，搬运和正常使用时不能脱落或受损。

2-1.15 飞碟必须要有发射杆，且必须直而韧，牢固的装在底座上，在运输，搬运和正常使用时不能脱落或受损。

2-1.16 符合本标准的装置不能包含重复装填的部件或特性。

2-1.17 符合本标准的装置，其产品名称或产品使用的指示图都必须和警句标签的说明文一致。



**Chapter 3 性能****3-1 一般要求**

3-1.1 主效果，视觉或听觉效果必须在飞行的最高处发生。

3-1.2 主效果必须在离地 5 米之上熄灭。

注:上升功能不算作主要效果。

3-1.3 产品中飞出的燃烧碎片必须在离地 3 米(10 英尺)以上熄灭。

3-1.4 当按说明燃放产品时,其飞行高度不能少于 15 米(49 英尺)。

3-1.5 飞碟的飞行方向在 15 米(49 英尺)高度内应在其发射点垂线左右各 22.5 度角范围之内。

注:附录 H 图 2 为飞碟的飞行轨迹示意图。

3-1.6 对于多个效果，之间的间隔不能超过 10 秒。

**Chapter 4 标签****4-1 一般要求**

4-1.1 每个独立的产品必须要有警句标签，包括警句提示、陈述危险的声明和正确使用的说明。

4-1.2 所有的警句标签必须是在一个显著的位置,使用英语,引人注目,印刷清楚,在排列和颜色上与其它图文内容反差强烈。

注:附录 B 详细规定了警句标签的位置,引人注意的要点和文字最小尺寸要求。

4-1.3 制造者、包装者、批发商、销售商的名字和地址要显示在每一个产品的标签上。

4-1.4 产品通用的名称，例如“Consumer Fireworks UN0336”或“Consumer Fireworks 1.4G”必须在每个产品的标签上显示。

**4-2 产品的专用标签****4-2.1 带炸子的飞碟**

**WARNING  
SHOOTS UPWARD  
EMITS SHOWERS OF SPARKS WITH REPORT**

USE ONLY UNDER CLOSE ADULT SUPERVISION.  
FOR OUTDOOR USE ONLY.  
PLACE ON HARD OPEN SURFACE FREE OF  
OVERHEAD OBSTRUCTIONS.  
DO NOT HOLD IN HAND.  
LIGHT FUSE AND GET AWAY.

**4-2.2 不带炸子的飞碟**

**WARNING  
SHOOTS UPWARD  
EMITS SHOWERS OF SPARKS**

USE ONLY UNDER CLOSE ADULT SUPERVISION.  
FOR OUTDOOR USE ONLY.  
PLACE ON HARD OPEN SURFACE FREE OF  
OVERHEAD OBSTRUCTIONS.  
DO NOT HOLD IN HAND.  
LIGHT FUSE AND GET AWAY.

**Chapter 5 运输****5-1 一般要求**

5-1.1 所有消费者使用的烟花必须符合美国运输部公布的法规,这些法规规定了批准运载的烟花,其包装箱的结构和测试的要求及该包装箱的标记和标签。

注;附录 C 是这些要求的摘要,不是完整的文件,要了解全部的要求,还要查阅美国法规第49条。

5-1.2 产品设计、包装和装箱要满足,一个独立的运输包装中,当一个装置引燃时,其它装置不会同时爆炸。

5-1.3 包装不能难于打开,以至于打开可能就会损坏里面的物品。

5-1.4 装置必须被可靠地包装,要有防潮和防止损坏的保护,运输箱内的货物不能有漏出去的风险。

# **AFSL 114**

## 魔鞭的标准

**2017年8月版**

分类 49 – 魔鞭

# 目 录

## Chapter 1 总则

1-1 介绍

1-2 定义

## Chapter 2 产品设计

2-1 一般要求

- 2-1.1 尖锐的碎片
- 2-1.2 撞击敏感度
- 2-1.3 外观类似于糖果或其它食品
- 2-1.4 漏药
- 2-1.5 禁用物质
- 2-1.6 装配
- 2-1.7 化学成分的限制
- 2-1.8 结尾效果的药量限制
- 2-1.9 装置与结尾之间的间隔时间
- 2-1.10 引线
- 2-1.11 只能有火花和爆响效果
- 2-1.12 火花飞溅距离
- 2-1.13 不能摩擦引燃

2-2 零售包装的要求

- 2-2.1 零售包装的抗燃要求
- 2-2.2 零售包装的药量限制

## Chapter 3 标签

3-1 一般要求

3-2 产品专用标签

## Chapter 4 运输

## 4-1 一般要求

# 魔鞭的标准

## Chapter 1 总则

### 1-1 介绍

1-1.1 本标准适用于此类传统的烟花,其功能是在地面发生火花和爆响。销售单位通常是独立引线的单个产品包装。

1-1.2 本标准规定的烟花适用于普通大众消费者。

1-1.3 本标准使生产商能够依据美国对标签、成分和性能的要求来生产烟花。

1-1.4 本标准不包括在特别类标准中 1-2.10 被定义为“特别类”的产品。

### 1-2 定义

1-2.1 化学成分 - 包含在烟花装置内的所有烟火药和爆炸药(见烟火药和爆炸药的定义)。

1-2.2 爆响火花 - 一种闪亮的爆裂火花视觉效果,伴随爆响声音,由药物颗粒或片粒产生。

1-2.3 魔鞭 - 一种条状烟花装置,其主效果为爆响火花,由烟火药物小颗粒黏附在纸包装内构成。

1-2.4 爆响结尾(胆炮) - 一个少量爆响颗粒的纸包安装于魔鞭的尾部。在效果的结尾产生一个快速爆响火花群。

1-2.5 爆炸药 - 任何化合物或混合物,其效果通过爆炸,在烟花装置中产生一个听觉的效果。

1-2.6 烟火药 - 一种化学混合物,可以产生燃烧但没有爆炸,燃烧时产生视觉效果,发出亮光,哨声或动作。

1-2.7 安全引线 - 一种由线网包裹的黑火药导火线,且表面涂有足够的漆层,可以经受美标标准旁燃测试。

1-2.8 旁燃 - 将引线除端部外的任一侧面,放在炽热的香烟头部。

## Chapter 2 产品设计

### 2-1 一般要求

2-1.1 产品的结构和设计在功能产生(或功能不良时)时不能生成尖锐的碎片。

2-1.2 成品装置不能对碰撞敏感或在运输、搬运和正常使用时有过早引燃或爆炸的危险。

2-1.3 若产品的尺寸或形态适于吞咽，则成品装置不能设计或包装成类似于糖果或其它食品。

2-1.4 装置的结构要防止火药在任何时候泄漏。

2-1.5 装置的化学成分不能包含任何禁用的化学物质，微量杂质不计。

注：附录 A 列出了禁用的化学物质。

2-1.6 产品要装配包装良好，防止在运输、搬运和正常使用时装置不会损坏。

2-1.7 单个装置的总药量不能超过 60 克（引线不算）。

2-1.8 每个结尾效果的总药量不能超过 10 克。

2-1.9 魔鞭与结尾之间的间隔不能超过 3 秒。

#### 2-1.10 引线

2-1.10.1. 进入装置内的主引，必须是安全引线或其它经过保护能抵御旁燃的引线。

2-1.10.2. 从点燃引线的头部到引燃这个装置的时间必须是至少 4 秒，而不超 8 秒。

2-1.10.3. 外露引线，必须能够承受至少 3 秒钟的旁燃测试。

2-1.10.4. 引线必须可靠地与装置相连，在承受产品自重加 227 克(8

盎司)重物或两个产品自重力，取两者中之轻者，引线不会被拉脱。

2-1.10.5. 引线的位置应明显或清楚地显示在产品的外部。

2-1.10.6. 符合本标准的装置必须只包含一条主引线。禁止使用任何附加的引线、引燃点、插引孔或火焰连接导引点。

2-1.10.7. 符合本标准的烟花必须使用引线保护，且能够承受 PYR1129-2013 版所规定的明火、热表面和火花测试，以及美标规定的其它要求。

2-1.11 魔鞭不能产生火花和爆响之外的其它效果。

2-1.12 魔鞭的火花向任何方向的飞溅距离不能超过 2 米。

2-1.13 魔鞭不能由摩擦引燃。

#### 2-2 零售包装的要求

2-2.1 魔鞭的零售包装必须能抵御烟火火花的引燃。

注：附录 K 是零售包装抗燃测试的程序。

2-2.2 每个零售包装内的所有药量不能超过 60 克（引线不算）。

### **Chapter 3** 标签

#### 3-1. 一般要求

3-1.1 魔鞭的包装上必须要有警句标签，包括警句提示、陈述危险的声明和正确使用的说明。

3-1.2 所有的警句标签必须是在一个显著的位置,使用英语,引人注意,印刷清楚,在排列和颜色上与其它的图文内容反差强烈。

注:附录 B 详细规定了警句标签的位置,引人注意的要点和文字最小尺寸要求。

3-1.3 制造者、包装者、批发商、销售商的名字和地址要显示在每一个产品的标签上。

3-1.4 产品通用的名称，例如“Consumer Fireworks UN0336”或“Consumer Fireworks 1.4G”必须在每个产品的标签上显示。

## 3-2. 产品的专用标签

### 3-2.1 魔鞭

**CAUTION  
EMITS CRACKLING SPARKS**

USE ONLY UNDER CLOSE ADULT SUPERVISION.  
FOR OUTDOOR USE ONLY.  
PLACE CRACKLING STRIP ON THE GROUND.  
DO NOT PLACE ON DRY GRASS OR OTHER  
COMBUSTIBLE MATERIAL.  
LIGHT FUSE AND GET AWAY.  
NEVER ATTEMPT TO RELIGHT A FUSE.

### 3-2.2 魔鞭卷

**CAUTION  
EMITS CRACKLING SPARKS**

USE ONLY UNDER CLOSE ADULT SUPERVISION.  
FOR OUTDOOR USE ONLY.  
DO NOT HOLD IN HAND.  
REMOVE FROM PACKAGING AND UNROLL  
BEFORE USE.  
PLACE CRACKLING STRIP ON THE GROUND.  
DO NOT PLACE ON DRY GRASS OR OTHER  
COMBUSTIBLE MATERIAL.  
LIGHT FUSE AND GET AWAY.  
NEVER ATTEMPT TO RELIGHT A FUSE.

### 3-2.3 悬挂燃放的魔鞭卷

**CAUTION  
EMITS CRACKLING SPARKS**

USE ONLY UNDER CLOSE ADULT SUPERVISION.  
FOR OUTDOOR USE ONLY.  
DO NOT HOLD IN HAND.  
REMOVE FROM PACKAGING AND UNROLL  
BEFORE USE.  
HANG USING PROVIDED LOOP.  
DO NOT HANG NEAR COMBUSTIBLE MATERIAL.  
LIGHT FUSE AND GET AWAY.  
NEVER ATTEMPT TO RELIGHT A FUSE.

## Chapter 4 运输

### 4-1 一般要求

4-1.1 所有消费者使用的烟花必须符合美国运输部公布的法规,这些法规规定了批准运载的烟花,其包装箱的结构和测试的要求及该包装箱的标记和标签。

注:附录 C 是这些要求的摘要,不是完整的文件,要了解全部的要求,还要查阅美国法规第 49 条。



4-1.2 产品设计、包装和装箱要满足,一个独立的运输包装中,当一个装置引燃时,其它装置不会同时爆炸。

4-1.3 包装不能难于打开,以至于打开可能就会损坏里面的物品。

4-1.4 装置必须被可靠地包装,要有防潮和防止损坏的保护,运输箱内的货物不能有漏出去的风险。

# AFSL 115

## 其它地面效果品种的标准

2017年10月版 本标准包含下列

品种的规格要求:

分类 52 – 魔球

分类 53 – 响珠筒

分类 54 – 闪光 (频闪)

分类 55 – 电光花树

# 目 录

## Chapter 1 总则

1-1 介绍

1-2 定义

## Chapter 2 产品设计

2-1 一般要求

- 2-1.1 尖锐的碎片
- 2-1.2 撞击敏感度
- 2-1.3 外观类似于糖果或其它食品
- 2-1.4 漏药
- 2-1.5 禁用化学物质
- 2-1.6 产品装配
- 2-1.7 烧筒和炸筒
- 2-1.8 化学品限制
- 2-1.9 引线
- 2-1.10 性能
- 2-1.11 名称或指示图与标签不一致

2-2 对带底座品种的特别要求

2-3 对铁线电光花树的特别要求

## Chapter 3 标签

3-1 一般要求

3-2 产品专用标签

## Chapter 4 运输

4-1 一般要求

# 其它品种的标准

## **Chapter 1** 总则

### 1-1 介绍

1-1.1 本标准适用于那些设计效果为产生爆裂响/闪光/频闪的传统烟花品类的制造。

1-1.2 本标准规定的烟花适用于普通大众消费者。

1-1.3 本标准使生产商可以依据美国对标签、成分和性能的要求来生产烟花。

1-1.4 本标准不包括在特别类标准中 1-2.10 被定义为“特别类”的产品。

### 1-2 定义

1-2.1 底座 - 单筒或多筒的烟花被安装到一个座上,使用时装置能够保持稳定。

1-2.2 炸筒 - 烟花产品的压力效果不按设计喷口喷发,而从其它部位意外泄出。

1-2.3 烧筒 - 烟花装置在使用时,火焰从火药腔的壁上意外喷出。

1-2.4 化学成分 - 包含在烟花装置内的所有烟火药和爆炸药(见烟火药和爆炸药的定义)。

1-2.5 爆裂效果 - 爆闪电光并伴有噼啪的爆裂声响,由烟火颗粒或片块燃烧产生。

1-2.6 魔球 - 一种球型装置内含烟火颗粒(小药珠),产生爆裂效果和电闪光。

1-2.7 响珠筒 - 一个筒内含烟火颗粒(小药珠),产生爆裂效果和电闪光。

1-2.8 闪光(频闪) - 一种装置其烟火成分产生噼噼啪啪的声响/闪光/频闪的效果。

1-2.9 烟火药 - 一种可以燃烧但不爆炸的化学混合物,其效果是产生视觉效果,亮光、哨响或动作。

1-2.10 安全引线 - 一种由线网包裹的黑火药导火线,且表面涂有足够的漆层,可以经受美标标准旁燃测试。

1-2.11 旁燃 - 将引线除端部外的任一侧面,放在炽热的香烟头部。

1-2.12 电光花树 - 一个由多根铁线构造的装置,表面覆盖烟火成分,引燃时产生电光束,彩色火焰和爆裂效果。

## **Chapter 2** 产品设计

### 2-1 一般要求

2-1.1 装置在功能发生时(或在功能不良时)不能产生尖锐的碎片。

2-1.2 成品装置不能对碰撞敏感或在运输、搬运及正常使用时有过早点燃爆炸的危险。

2-1.3 若产品的尺寸或形态适于吞咽，则成品装置不能设计或包装为类似于糖果或其它食品。

2-1.4 装置的结构必须能够防止化学成分在任何时候泄漏或流失。

2-1.5 装置的化学成分不能包含任何禁用的化学物质，微量杂质不计。

注：禁用物质在附录 A 中列出。

2-1.6 符合本标准的装置，必须装配良好，以防止在运输、搬运或正常操作时损坏。

2-1.7 符合本标准的烟花装置，其火药腔体在正常功能发生时，不能有烧穿或炸穿现象。

注 **NOTE**: 闪光（频闪）不受此限制。

## 2-1.8 化学物质含量的限制

2-1.8.1 魔球和响珠筒的总药量不可超过 20 克（0.71 盎司）。

2-1.8.2 魔球和响珠筒每个内包装的药量不可超过 75 克（2.66 盎司）。

2-1.8.3 闪光（频闪）的总药量不可超过 5 克（0.18 盎司）。

2-1.8.4 闪光（频闪）每个内包装的药量不可超过 60 克（2.13 盎司）。

2-1.8.5 电光花树，若烟火药中含有氯酸盐，则每个产品的总药量不可超过 4 克（0.14 盎司），并且其中氯酸钾、氯酸钠或氯酸钡的成分不能超过百分之十五。

2-1.8.6 电光花树，若烟火药中含有高氯酸盐，则每个产品的总药量不可超过 5 克（0.18 盎司）。

2-1.8.7 电光花树，若烟火药中不含氯酸盐或高氯酸盐，则每个产品的总药量不可超过 25 克（0.88 盎司）。

## 2-1.9 引线

2-1.9.1 进入装置内的主引线必须是安全线或其它经过保护能低于旁燃的引线。

2-1.9.2 进入装置内的主引线必须是安全引线或其它经过保护能抵御旁燃的引线。

2-1.9.3 外露引线，必须能够承受至少 3 秒钟的旁燃测试。

2-1.9.4 从点燃引线的头部到引燃这个装置的时间必须是至少 4 秒，而不超过 8 秒。

2-1.9.5 引线必须与装置牢固地连接，可以承受产品自重加 227 克（8 盎司）重物或两个产品自重的力（取两者中之轻者），引线不会从装置上分离。

2-1.9.6 引线位置应明显或在装置外部标示清楚。

2-1.9.7 符合本标准的烟花必须使用引线保护，且能够承受

PYR1129-2013 版所规定的明火·热表面和火花测试·以及美标规定的其它要求。

注:电光花树不需引线。

### 2-1.10 性能

2-1.10.1 装置只能产生电光·彩色火焰和/或爆裂效果。

2-1.10.2 魔球·响珠筒和闪光(频闪)向任何方向抛射出的效果·其初始飞行距离不可超过2米。

2-1.10.3 魔球和响珠筒在效果完成后不可继续燃烧。

2-1.10.4 电光花树的烟火药不能产生连续的火焰·只能是维持效果生成的燃烧点。

2-1.10.5 电光花树的引燃温度必须足够高·产品不能被另一个电光花树产生的电光闪花引燃。

2-1.10.6 电光花树的火花残渣必须是无毒·摄入不会造成伤害。

2-1.11 符合本标准的装置·其产品名称或产品使用的指示图都必须和警句标签的说明文一致。

## 2-2 对带底座品种的特别要求

2-2.1 直立向上发射的烟花装置·其底座或底部的最小水平尺寸或直径不可小于其高度的1/3。该高度包括所有附加的底座或帽·但不包括伸出的引线。

2-2.2 另外·任何在底座上使用的品种·放置在12度斜板上不可翻倒·测试时应取其底座最小尺寸的方向。

注:魔球·响珠筒和频闪不受底座要求限制。

## 2-3 对铁线电光花树的特别要求

2-3.1 金属线的端部必须经过修整·以消除尖锐的金属线边或毛刺。

注:一般金属杆端部的横断面大于0.61毫米(0.025英寸)则可以接受。

## Chapter 3 标签

### 3-1 一般要求

3-1.1 每个独立的装置必须要有警句标签·包括警告提示·陈述危险的声明和正确使用的说明。

3-1.2 所有的警句标签必须是在一个显著的位置·使用英语·引人注意·印刷清楚·在排列和颜色上与其它图文内容反差强烈。

注:附录B详细规定了警句标签的位置·引人注意的要点和文字最小尺寸要求。

3-1.3 制造者·包装者·批发商·销售者的商业名称和地址要显示在每一个产品的标签上。

3-1.4 产品通用的名称·例如“Consumer Fireworks UN0336”或

“Consumer Fireworks 1.4G” 必须在每个产品的标签上显示。

### 3-2 产品专用标签

#### 3-2.1 魔球(分类 52)

**CAUTION**  
**EMITS CRACKLING SPARKS**

USE ONLY UNDER CLOSE ADULTS SUPERVISION  
FOR OUTDOOR USE ONLY  
DO NOT HOLD IN HAND.  
PLACE ON HARD, LEVEL SURFACE  
LIGHT FUSE AND GET AWAY.

#### 3-2.2 响珠筒(分类 53)

**CAUTION**  
**EMITS CRACKLING SPARKS**

USE ONLY UNDER CLOSE ADULTS SUPERVISION  
FOR OUTDOOR USE ONLY.  
DO NOT HOLD IN HAND.  
PLACE ON HARD, LEVEL SURFACE  
LIGHT FUSE AND GET AWAY.

#### 3-2.3 闪光(频闪) (分类 54)

**CAUTION**  
**EMITS FLASHES OF LIGHT AND  
CRACKLING SPARKS**

USE ONLY UNDER CLOSE ADULT SUPERVISION  
FOR OUTDOOR USE ONLY.  
DO NOT HOLD IN HAND.  
PLACE ON HARD, LEVEL SURFACE.  
LIGHT FUSE AND GET AWAY.

#### 3-2.4 电光花树(分类 55)

**CAUTION**  
**EMITS SHOWERS OF SPARKS**

USE ONLY UNDER CLOSE ADULTS SUPERVISION  
FOR OUTDOOR USE ONLY  
DO NOT HOLD IN HAND.  
DO NOT TOUCH GLOWING WIRE.  
PLACE ON LEVEL SURFACE.  
LIGHT IGNITION TIP AND GET AWAY.  
AFTER USE PLACE DEVICE IN WATER.

## Chapter 4 运输

### 4-1 一般要求

4-1.1 所有消费者使用的烟花必须符合美国运输部公布的法规,这些法规规定了批准运载的烟花,其包装箱的结构和测试的要求及该包装箱的标记和标签。

注: 附录 C 是这些要求的摘要,不是完整的文件,要了解全部的要求,还要查阅美国法规第 49 条。

4-1.2 产品设计、包装和装箱要满足,一个独立的运输包装中,当一个装置引燃时,其它装置不会同时爆炸。

4-1.3 包装不能难于打开,以至于打开可能会损坏里面的物品。

4-1.4 装置必须被可靠地包装,要有防潮和防止损坏的保护,运输箱内的货物不能有漏出去的风险。

## 附录 A 禁用化学品和允许使用的化学品

列表 I：禁用化学品。下列化学品在消费者使用烟花中禁用：

- (a) 硫化砷，砷酸盐，亚砷酸盐
- (b) 硼
- (c) 氯酸盐类，除了：
  - a 在彩色烟类产品中碳酸氢钠在重量上等于或大于氯酸盐类的重量。
  - b 在快乐烟花中
  - c 在一些较小的产品中（如地面旋转类）其全部火药量不超过 4 克，而其中的氯酸钾、钠、或钡的含量不超过 15%（或 600 毫克）
  - d 在鞭炮爆竹中
- (d) 没食子（镓）或没食子酸（镓酸）
- (e) 铅和铅的化合物（包括红色的氧化铅--红丹）
- (f) 六氯代苯限制重量比 0.01%
- (g) 金属镁（镁铝合金允许存在）
- (h) 汞盐
- (i) 磷（红磷或白磷），除了在帽类和快乐烟花中可使用红磷
- (j) 苦味酸或苦味盐酸
- (k) 硫氰酸盐
- (l) 金属钛，除非颗粒尺寸大于 100 目
- (m) 金属锆



列表 II：允许使用的化学品。  
标准烟花药品

化学品名	典型用途
铝	燃料
高氯酸氨	供氧剂
铋	燃料
硫化铋	燃料
碳酸钡	中和剂
硝酸钡	供氧剂
硫酸钡	供氧剂
三氧化二铋	供氧剂
硼酸	中和剂
碳酸钙	中和剂
硫酸钙	供氧剂
碳或木炭	燃料
金属铜	色料
氧化铜	供氧剂/色料
铜盐 (氯酸铜除外)	色料
糊精	燃料/粘合剂
四氮六甲圈 (六铵)	燃料
铁和铁合金 (例如, 钛铁合金)	燃料
氧化铁	供氧剂
镁铝合金 (镁/铝)	燃料
镁 (用于专业燃放和剧院表演烟花)	燃料
碳酸镁	中和剂
硫酸镁	供氧剂
硝化纤维,含氮量<12.6% (见混杂化合物)	
硝基涂料漆	粘合剂
红磷 (只能依据 3.7-1 表)	燃料
苯甲酸钾或钠	哨音剂/开爆
重铬酸钾 (配比不超过 5%)	供氧剂
氯酸钾 (只能依据 3.7-1 表)	供氧剂
邻苯二甲酸氢钾	哨音剂
硝酸钾	供氧剂
高氯酸钾	供氧剂
硫酸钾	供氧剂
硅	燃料
碳酸氢钠	中和剂
硝酸钠	供氧剂
水杨酸钠	哨音剂
钠盐 (氯酸钠除外)	色料
硫酸钠	供氧剂
碳酸锶	色料
硝酸锶	供氧剂
锶盐 (氯酸锶除外)	色料
硫酸锶	供氧剂
硫磺	燃料
钛 (如果用于 1.4G 烟花, 则其颗粒不能通过 100 目细筛)	燃料

混合物：

有机混合物（诸如乳糖，虫胶，红胶，绿松石，聚氯乙烯等含有一些碳氢，氧或氯的化合物；其中也可含有氮，但其所占重量比要小于 10%）

总氮含量不超 12.6% 的硝化纤维，符合 4.1 易燃固体级别的要求，允许作为发射药或推进剂使用，但每个产品中的用量要小于 15 克。

注意：向运输部提交的申请表上必须列明有机化合物的详细化学成分。

## 附录 B 消费品烟花的警句标签要求

每一个消费者使用的烟花产品必须要有警句标签,以警告使用者这个烟花产品可能有伤害的危险,以及提供一份正确使用这个烟花产品的说明。为了帮助制造商使用能够符合要求的警句标签,美标所将包含所有 1.4G 类消费者使用烟花品种的警句标签均纳入美标所的标准。每个美标所成员都能获得一本免费的标准。非美标所成员若想得到这份标准则需支付正常费用。

有些美标所的警句标签会与美国消费产品安全委员会(消委会)公布的法规略有不同,其原因是美标所标准委员会在消委会建立的最基本的要求之上又增加了一些额外的规定。任何符合美标所规定的警句标签也将被消委会承认符合其要求。

I. 标签的用语每一个烟花产品必须有警句标签通常包括下列内容:

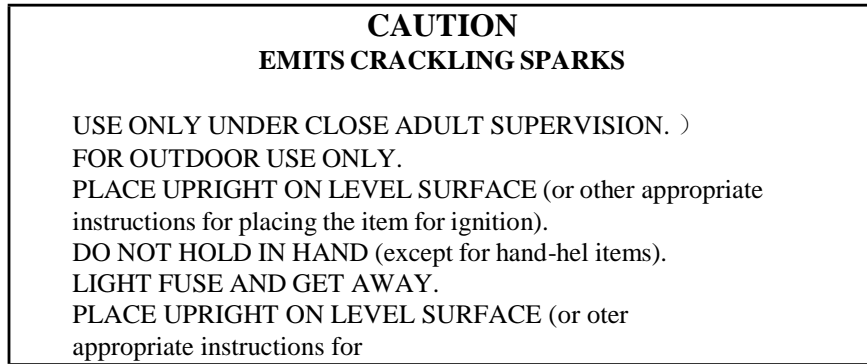
**A•警告提示**是为了引起使用者的注意,提示应该阅读有关的重要内容。一般该警告提示是“**WARNING**”(警告)或“**CAUTION**”(注意)。“**WARNING**”这个字用于潜在的危險更大一些的产品。一般使用在有爆炸,产生炸子或发射进入空中的产品。包括火箭、飞弹、直升机、反复装填小礼花弹、彗尾、地面礼花和礼花弹、吐珠筒和鞭炮。

产品潜在的危險小一些,则使用“**CAUTION**”这个字,包括的产品有花筒、玩具类、电光花、烟类、快乐烟花等。

警告提示比其它陈述危险的声明和使用说明的字体要更大一些,更突出一些。

**B•陈述危险的声明** 陈述危险的声明是为了警告使用者该产品使用时的特征和潜在的伤害危险。其陈述如:“可燃”、“发射火球及炸子”、“在地面旋转”、“喷出火花”等。

**C•使用说明** 提供给产品使用者的说明,其内容包括应该如何使用该产品,如何避免前面警句陈述的潜在危险。一般使用说明包括了下列内容:



包括在警句标签中的其它的说明将取决于产品的类型和功能。

## II. 标签的位置

警告提示和陈述危险的声明必须出现在烟花产品的主显示面上。另外，每个主显示面必须有剩余的警句标签内容或者是指示性说明“仔细阅读在[侧面的、背面的或后面的]警告说明内容”。而美标所对于产品所要求的完整的警句标签内容，包括警告提示和陈述危险的声明必须出现在前面所提到的侧面、背面或后面。

“主显示面”被定义作为每个产品的一部分，及零售包装的一部分，在这一部分印有警句标签且最醒目，最突出或在零售摆放时最易展现。因此一个盒形的产品在四个侧面上都有产品名和/或显眼的图案，就要求必须在四个面上都显示警句标签。如果仅仅一个面有产品名和/或显眼的图案，则这个面就必须有警句标签。如果一个产品的一个面只有显眼的图案而没有产品名，但在另一个面有简单字体的产品名而没有图案，那么这两个面均被认为是产品的主显示面。

这个解释亦适用于零售包装。注：如果零售包装被透明的玻璃纸裹着，而在独立的产品上的一个完整的警句标签可以透过这裹着的玻璃纸清楚地读出，则就不再要求在透明纸或包装外部有额外的警句标签。

对圆柱形产品，其主显示面积为整个圆柱侧面积的 40%，对应着产品名的中心线位置。如果警句标签直接显示在产品名之下则是符合要求的。

对于一些异形的产品如青蛙、公鸡、花瓶等，将其零售时摆放的显示面作为主显示面。

## III 明显和突出

所有的警句标签必须显示清楚与背景及印在产品上的其它图案对比强烈。

色彩--使用的墨水与纸对比强烈。例如黑色印在深蓝的背景上是不可取的。而黑或深蓝色的字印在白色背景上是可以接受的。警句标签的背景应是清楚且无任何图案或其它印刷内容在其中。

边框--警告提示，陈述危险的声明和其它需注意的内容，在每一个主显示面上（每个产品和每个零售包装）必须集中放在一个方形或矩形的区域内（有或无边框）。

水平位置--警句标签的行文必须与产品的底座相平行。（底座是产品在零售时展示位置的底面）。在某些情况，有警句标签内容显示在另一个面上而不是主显示面上，这些警告说明可以与所在面上另一些印刷相平行，而非与底座平行。这个平行要求不适用与较小直径的圆柱形产品，在圆柱形产品上是可以纵向印刷的。

#### IV. 字体大小的要求

警句标签的字体尺寸取决于产品的主显示面的面积，每一个产品的主显示面应该进行计算。

对于方形或矩形面的产品，其有产品名的一个完整的面就是主显示面。计算这个主显示面面积，用这个面的底边长乘以产品的高即可。

对于三角形，六面体形或其它有矩形面的几何体形状，选择有产品名的面，将有产品名的几个面（或一个面）的长度乘以产品高就是这个产品的主显示面面积。

对于圆柱形产品，其主显示面的计算是产品的高乘以直径再乘 1.26。圆柱形主显示

面 = 高 X 直径 X 1.26

对于不规则形状的产品，你必须使用自己最好的判断力去确定主显示面面积。如有问题请与美标所联系。

#### 最小的字体尺寸

在计算了主显示面面积后，使用下表去确定警句标签的字体最小尺寸。要尽可能将使用的字体更大于最小尺寸要求。这可以提供“保险系数”确保印的字不会小于你的要求。

字体的最小尺寸要求 (英寸)			
主显示面(平方英寸)	警告提示	陈述危险的声明	其它警句
0 – 2	3 / 64	3 / 64	2 / 64
>2 – 5	4 / 64	3 / 64	3 / 64
>5 – 10	6 / 64	4 / 64	4 / 64
>10 – 15	7 / 64	6 / 64	4 / 64
>15 – 30	8 / 64	6 / 64	5 / 64
>30	10 / 64	7 / 64	6 / 64

#### V. 对一些产品的例外

独立的产品太小以至于不能容纳要求的警句标签（仅仅是在这种情况下），则所要求的警句标签可以印在零售包装上且要符合字体的尺寸和位置要求。独立的产品则不再要求警句标签，但销售时这个零售包装应作为一个销售单元不能打开包装销售。无论何时，只要可能独立的产品必须至少显示警告提示、陈述危险的声明和“仔细阅读包装上的说明”这句话。

#### VI. 对于混合包装的专用标签

混合包装包含有多种不同类型的烟花，在其混合包装上必须有以下的标签。上述的位置、明显度和字体大小等要求也适用于混合包装。

<p><b>WARNING</b></p> <p><b>THIS ASSORTMENT CONTAINS ITEMS THAT MAY BEHAZARDOUS IF MISUSED AND SHOULD BE USED ONLY UNDER ADULT SUPERVISION. IMPORTANT – READ CAUTIONS ON INDIVIDUAL ITEMS CAREFULLY.</b></p>
--

## 附录 C 美国运输部法规的摘要

**I. 摘要** 本附录包含了运输部运输法规的一个摘要。若需完整详细的资料，请查询美国法规

### 第 49

部。为帮助查询每一部分都包含了该法规的编号。

**A. 审批** 除按运输部法规准备的样品外，任何烟花类或玩具烟花类产品必须先被美国运输部分类和批准并获得审批号（EX 号）方可进行运输或转运。（联邦法规第 49 卷 173.56）。

### B. 定级分类

所有烟花专有的运输名是“FIREWORKS”。消费者使用的烟花其危险的分类一般均是“1.4G”。消费者使用的烟花其 UN 的编号是“UN0336”。

### C. 包装等级

运输危险材料的包装规定了等级，所有烟花是用包装等级 II。并且这个箱子必须被测试和认证（联邦法规第 49 卷 171.101）。1)

**D. 标记和标签** 所有运输的包装箱必须有一个桔红色，棱形的表示危险的标签（联邦法规第 49 卷 172.400[a]和 172.411）。这个标签必须在专有运输名（如“FIREWORKS UN0336”）的同一面和其附近处（联邦法规第 49 卷 172.301(a)）。此外，每个装有烟花的包装箱或运输单据必须显示每一个产品的 EX 号。如果一个包装箱装有 5 种以上不同的产品，仅仅显示其中 5 个号即可（联邦法规第 49 卷 172.304）。每一个包装都要标上收货人或发货人的名字，除非卡车或货柜内的整批产品是由同一个发货人发往同一个收货人。

**E. 一般包装要求**（联邦法规第 49 卷 173.60,178.516）如上述，烟花的运输包装箱按等级 2 的要求。并且必须要经过测试以满足这一等级之要求。钉或 U 型钉一定不能穿透包装箱的外部并且包装后在包装箱内不能有明显的松动。1.4G 级的爆炸物品可以被装进 4G 型纤维板箱，4G 型纤维板箱的标准可以在联邦法规第 49 卷 178.516 中找到。包装箱必须有编号以说明箱子的类型，所允许的最大毛重，箱子的生产年份等。对这些标记的专门说明见联邦法规第 49 卷 178.503。烟花产品必须使用的包装方法在联邦法规第 49 卷 173.62 中的爆炸物品表 E-130 中可以找到要求所有烟花都要使用内包装，内包装可以是硬纸板，纸张，塑料或金属容器。

### F. 包装的测试（联邦法规第 49 卷 178.601）

包装箱的制造商和烟花的报运者，负责装箱和最后封箱的人都有责任测试包装物。测试包括：摔箱测试，堆积测试和防潮测试。测试前包装箱应在控制的温度和湿度条件下预置 24 小时。（联邦法规第 49 卷 176.602(d)）

**G.** 重新测试（联邦法规第 49 卷 601(e)）在一定的周期，包装箱需要重新进行测试，对有内包装的 4G 型纤维板箱，这一周期为每 24 个月至少一次。

## II. 免于爆炸物定级分类的玩具类、电光花类和烟类。

**A.** 许可材料 美国运输部准许某些玩具类、电光花类和烟类免于爆炸物分类，当这些装置的生产 and 包装均符合准许的规定。运输这类装置只被批准采用地面方式。当用航空运输时，它们必须被分类为可燃固体、无机物和玩具（玩具，UN3178）。为了取得豁免资格，每个品种必须遵循以下的生产和包装要求：

### (1) 砂炮

砂炮是小的由纸包裹的产品，包含不超过 1.0 毫克覆盖在细小的沙子或砂砾上的雷酸银。砂炮必须包装在含有锯屑或其它抗撞击物质，且不超过 50 粒砂炮的内包装中。

### (2) 快乐烟花

快乐烟花是由摩擦（拉绳子或扳机）激发的纸质或塑料外壳的小装置。随着激发，装置喷出不可燃的纸彩条和/或不可燃的玩具并产生一个轻声的炸子效果。装置的化学成分含量不能超过 16 毫克（0.25 格令）。其化学物质仅限于氯酸钾和红磷。快乐烟花必须包装在一个含量不超过 72 只的内包装中。

### (3) 烟类

烟类是由软木或纸板制成的内含化学成分不超过 5 克，在激发后产生烟雾的小装置。烟类装置典型的激发是依靠一条安全引线。其构造必须确保既不会爆裂也不会产生额外的火焰（不计引线和正常烟雾产生所伴随的极为简短的火焰爆发）。烟产品不能有塑料部件直接与火药接触，而且其颜色和外形结构均不能类似于禁用的烟花产品，诸如 M-80 礼炮，樱桃炮或银色礼炮。其化学成分对于白烟仅限于硝酸钾和硫磺；对于彩色烟仅限于氯酸钾、硫磺、糖和有机染料的混合物。全部含有氯酸钾的混合物也必须含有等量的碳酸氢盐，例如碳酸氢钠。烟装置必须包装在含量不超过 72 只的内包装中。

### (4) 小青蛇，萤火虫

小青蛇是压制成的每片所含的化学成分不超过 2 克的药丸。点燃后，药丸会



不断膨胀变大而产生蛇状的灰烬直到燃尽。其化学成分由高氯酸铵、硝化沥青、沥青和含碳的材料组成，但不能含砷。小青蛇必须包装在含量不超过 25 只的内包装中。

(5) 电光花 电光花是由金属线或木条组成的裹着烟火药,点燃后产生火花装置。不含

有氯酸盐或高氯酸盐的烟花棒或火花条，其火药含量不能超过 100 克。含有氯酸盐或高氯酸盐的烟花棒或火花条，其火药含量不能超过 5 克。其化学成分包含硝酸钡、氯酸钾、高氯酸钾、铝、镁铝合金、铁屑和糊精的混合物。但不允许使用纯镁。电光花装置必须包装在含量不超过 8 只的内包装中。

B. 测试

所有的玩具类装置必须通过热稳定性测试。每个在内包装中的成品必须测试其在 75 摄氏度至少 48 小时的热稳定性。

C. 包装

所有在内包装中的玩具类装置必须包装在坚固的外包装中。包装物必须符合联邦法规 173.24 的要求。任何单独包装的最大毛重不能超过 30 公斤。

D. 标志要求

依照本准许规定制备的每个包装和外包装上必须清楚地标明“NOVELTIES, Not Regulated, Except when Transported by Air, when in Conformance with APA Standards 87-1.”

III. 授权的运输方式

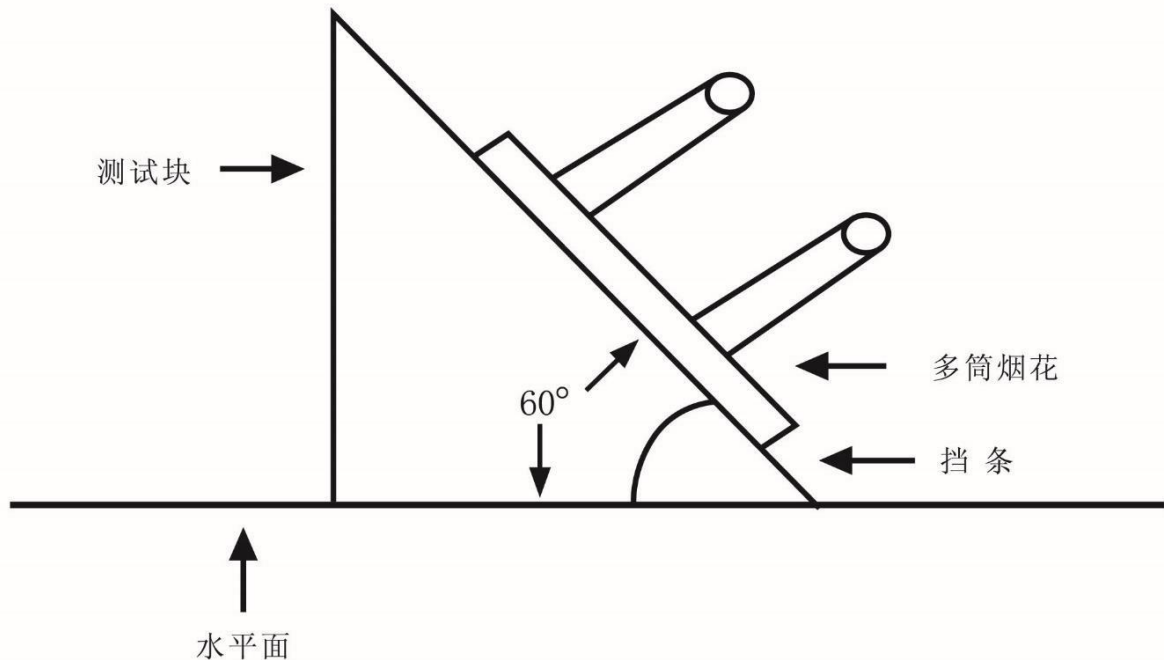
汽车运输，铁路运输，货柜船运，航空客机运输\*和航空货机运输。

\*\*\*

## 附录 D 多筒烟花装置的测试方法

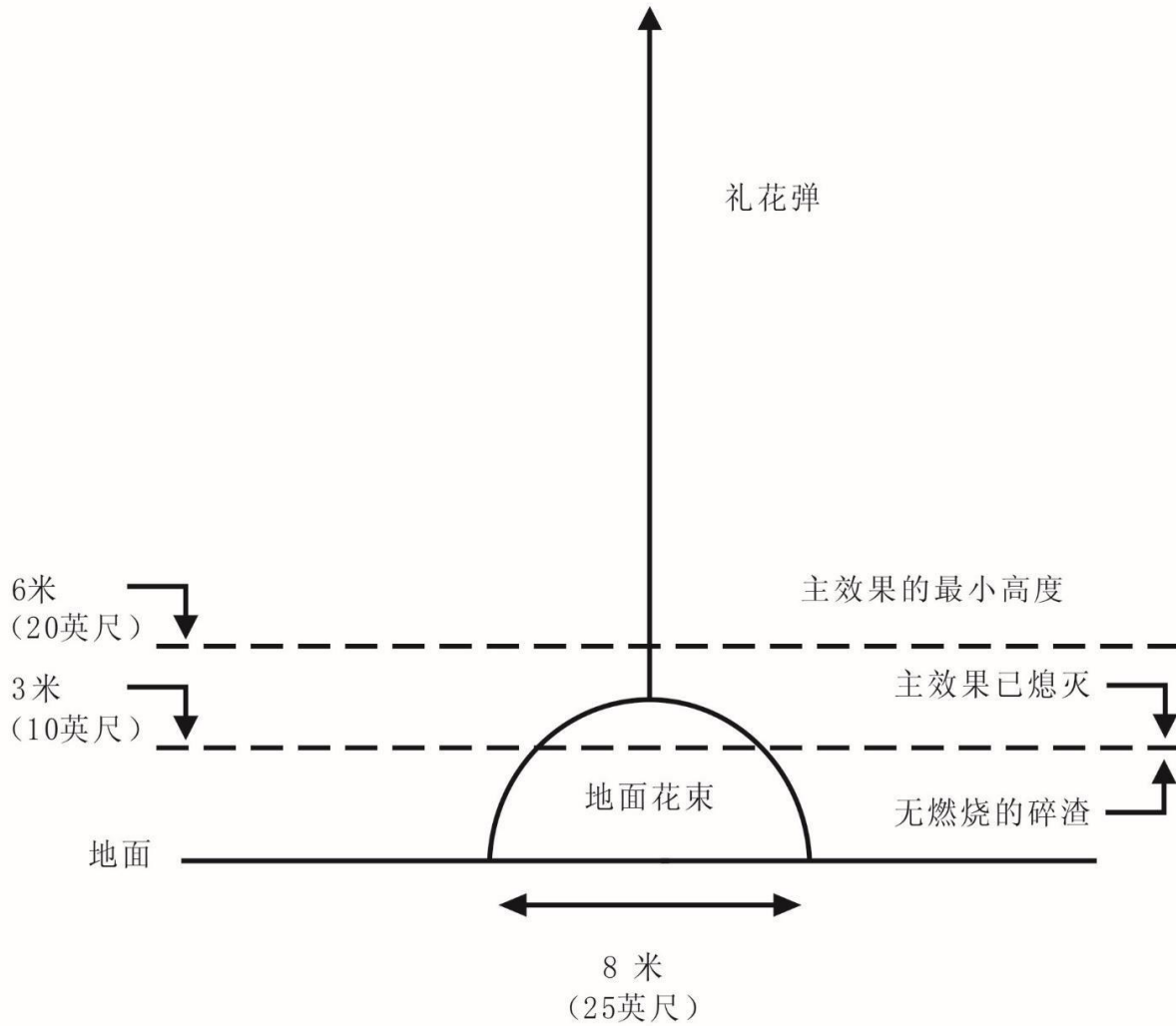
(由联邦法规第 16 卷 1507.12 对适用产品强制执行)

产品必须能够放置在一个平面，该平面可以从水平方向倾斜  $60^\circ$  如下图所示。这个斜面的高和宽（不包括其下部的挡条）至少比被测产品底座的最大尺寸大(2.54 厘米)1 英寸。测试须在一个平滑、坚硬且经水准仪或相当的仪器测量过的平面上进行。在斜面上的挡条必须是 (1.6 毫米)  $1/16$  英寸高并且与斜面垂直。挡条必须与斜面的底边平行，确保测试时产品任何部分不会与水平面接触。当斜面由水平达到  $60^\circ$  时，其上面的产品不能翻倒，这个过程必须对产品的每一个边重复进行。

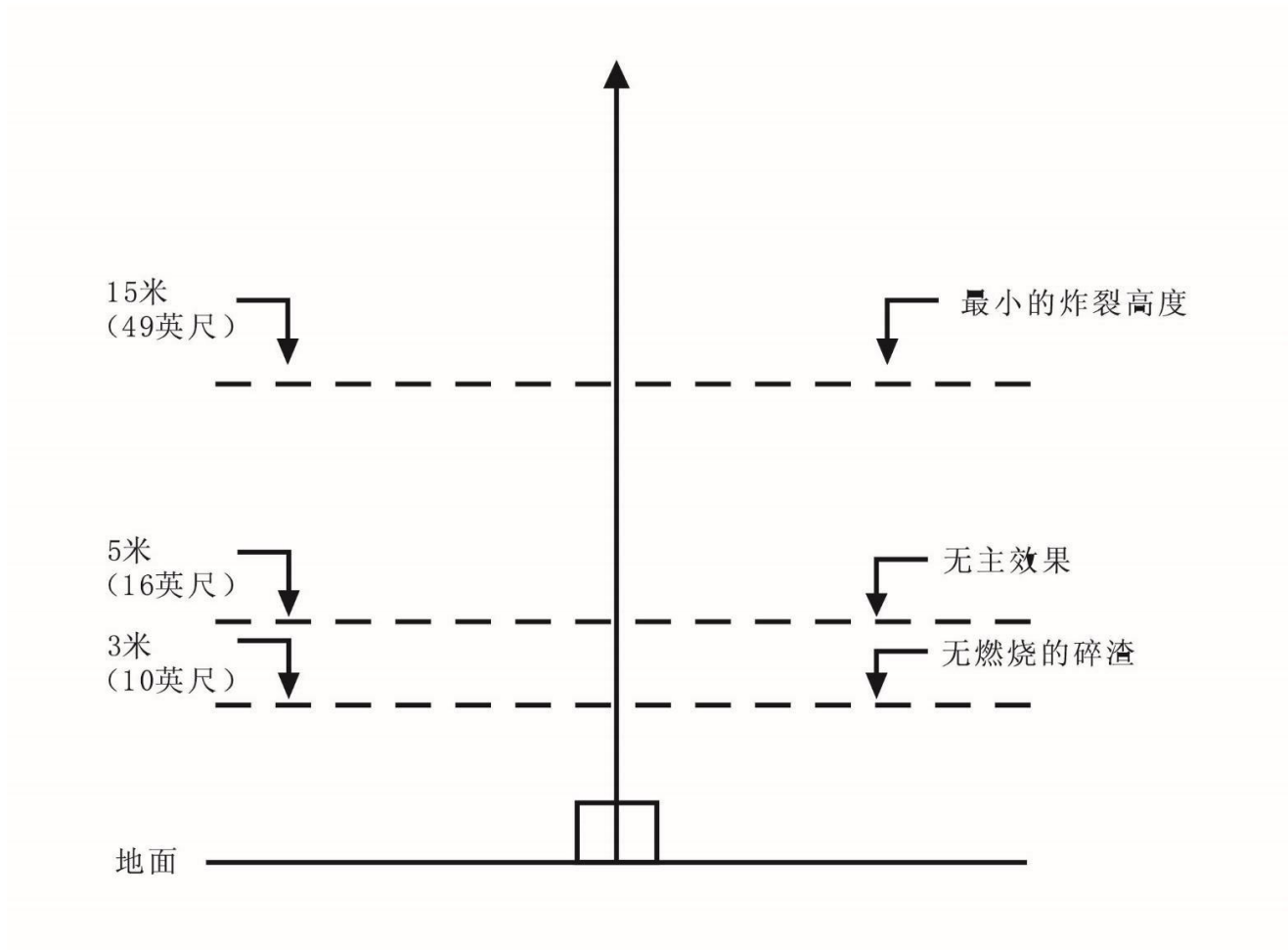


侧视图：一个装置或测试台用于测试  $60^\circ$  斜板标准。

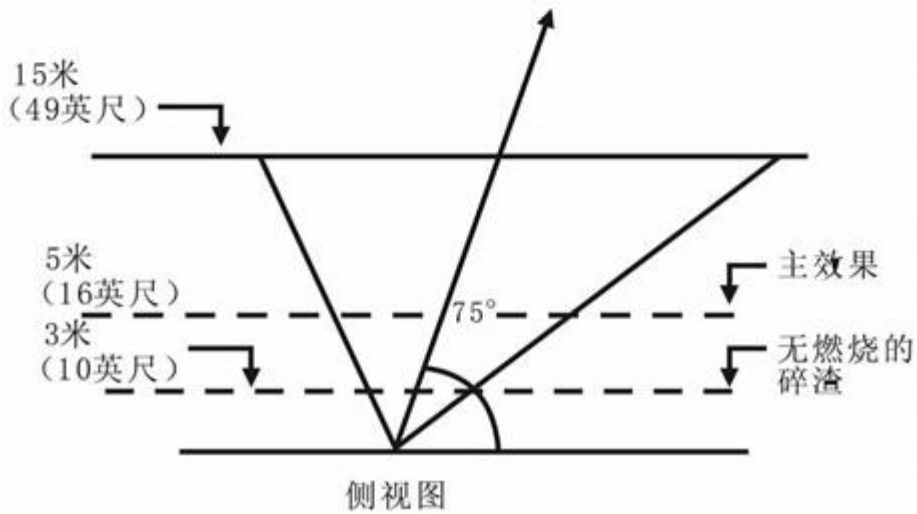
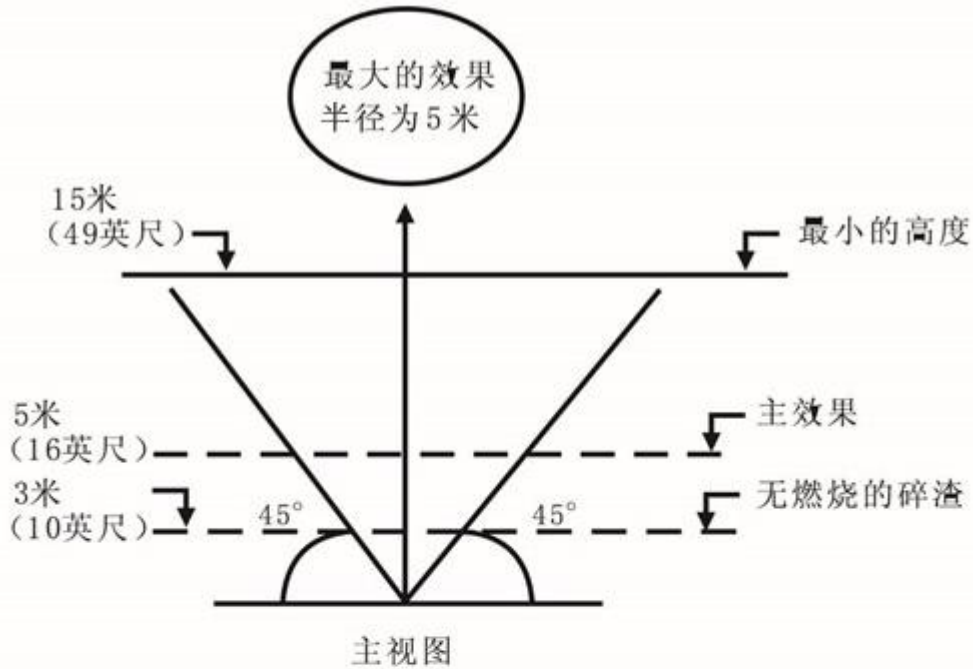
### 附录 E 地面礼花和礼花弹的轨迹示意图



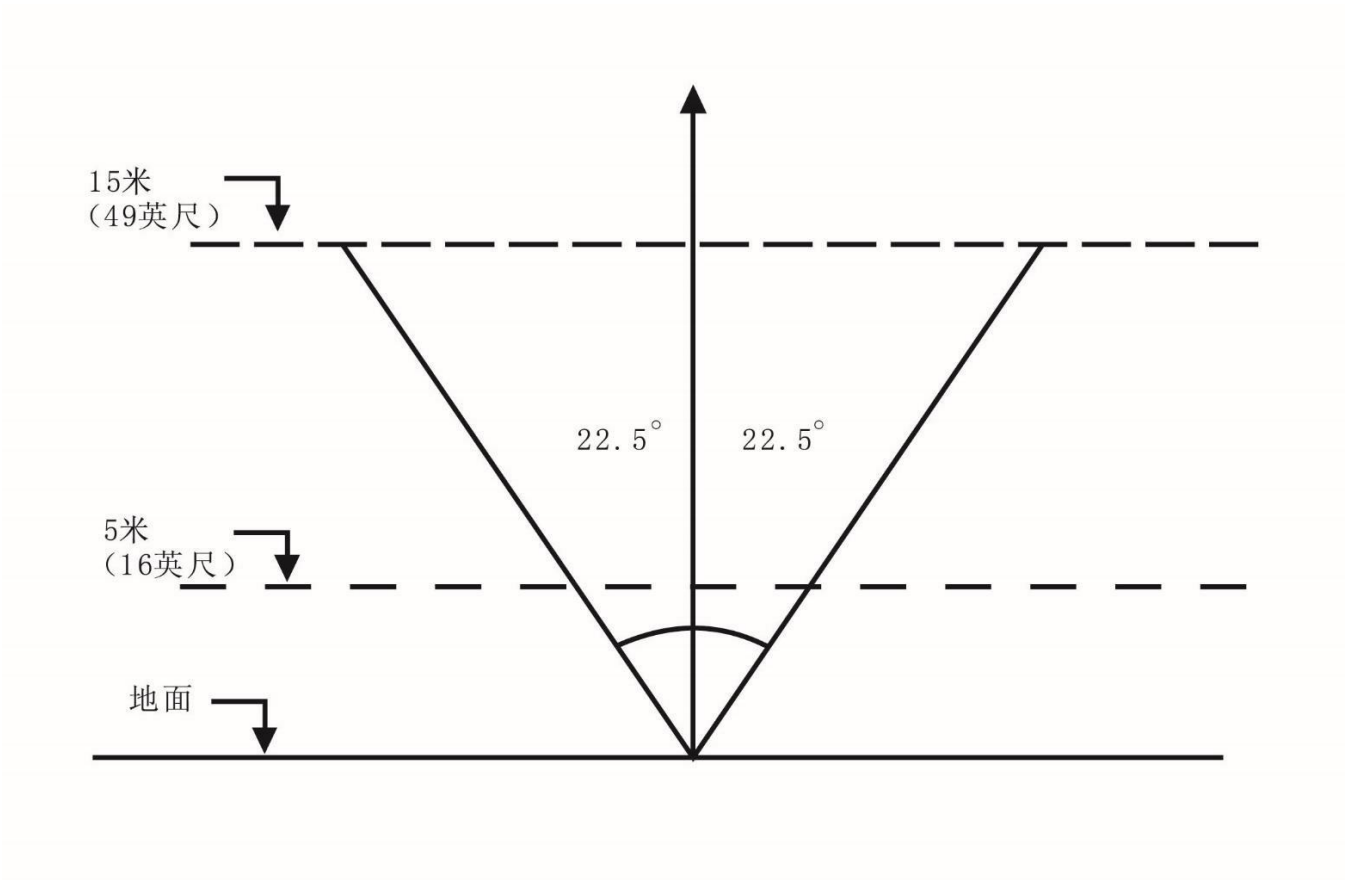
### 附录 F 反复装填小烟花的性能和轨迹示意图



### 附录 G 火箭的飞行轨迹示意图



### 附录 H 飞弹，飞碟和直升机的飞行轨迹示意图



## 附录 I 谷壳使用规定

某些升空礼花弹装置，包括重复装填小礼花弹装置在弹内包含有谷壳和火药。有些工厂将谷壳沾上火药或将火药浸入谷壳，以使得这些谷壳即使在筛过后仍然有大量的火药依附在上面。在这种情况下，这些沾满火药的谷壳足以极大提升升空礼花弹的强度和效力，因此必须将它们视为火药处理。

以 2004 年 2 月 15 日为生效日，美标所制订了一项旨在区分怎样的谷壳才会被当作装置中的火药来处理的政策，详细规定如下：

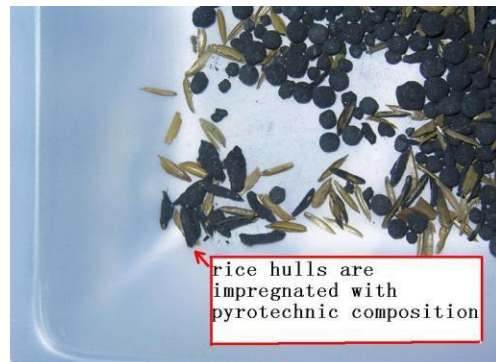
- A. 若谷壳未被混合任何火药成分，并且与火药成分之间有间隔物或者与火药混合但能轻易用筛子完全分开，则其重量不被计入总药量，也不计入开爆药。
- B. 若谷壳被浸注了火药成分，则将其重量同时计入开爆药和总药量。
- C. 由于涉及农业方面的原因，任何烟花产品中禁止使用诸如黄豆等植物的种子。“轻易分离”的意思是指可以通过网筛将谷壳与火药分离。

测试程序：

技术员通过目测观察以决定谷壳是否浸注有火药。下面图片 A 展示了未浸注火药的谷壳形态。图片 B 的谷壳则是浸注有火药。所有的成分包括谷壳、效果药等，可以使用网筛（20 目）用手分离，相应的成分分别计入火药、效果药和开爆药。



(A): 未浸注火药的谷壳



(B): 浸注有火药的谷壳

## 附录 J 混合包装

一个混合包装的烟花是指一个包装 -

- 包含超过一种烟花产品类型，（例如喷花、火箭、地面旋转类、电光花等）
- 包含某个烟花类型的多个尺寸，（例如 4 安士火箭，8 安士火箭，12 安士火箭）
- 包含带炸子和不带炸子的品种，（例如 8 安士火箭带绿珠，8 安士火箭带炸子，8 安士火箭带红色响珠）
- 同一个类型的装置包含 6 个以上不同变化；除重复装填小炮弹可包含 12 个不同变化。

对于同一个品种的某个产品的包装包含 6 个或 6 个以下的变化的，美标所已经制订了一个将其纳入常规测试计划而非混合包测试计划的政策。但包装中每种不同变化的产品将分别作为一个批次抽样测试。

一个产品的一种变化包括：(a) 不同的尺寸；(b) 包含或不包含“炸子”；(c) 其它完全不同的效果诸如彩珠和哨音。效果中细微的差别诸如不同颜色的彩珠将不会当作不同的变化。



## 附录 K 针对魔鞭包装的火花引燃测试程序

### 1.1. 测试工具

1.1.1. 火花引燃测试采用一个烟花装置燃放的火焰和火花直接喷射。其规格要符合章节 1.1. 中的要求。

注：美标所将为测试人员配备这种火花发生装置。本测试采用一种标准装置，每箱测试用的装置都要经过检查保证其性能正常。

1.1.2. 此烟火装置的燃放时间应在 30 秒到 35 秒之间。

1.1.3. 此烟火装置喷射的火花至少有 1.5 米（60 英寸）。

1.1.4. 此烟花装置喷射的外部火焰长度应在 50 毫米到 150 毫米之间。

1.1.5. 发射筒的直径至少 25 毫米，高度不超过 200 毫米。

### 1.2. 火花引燃测试的环境条件

1.2.1. 测试应在户外或通风良好的室内，除测试样品和火花装置外不能有烟花；易燃易爆液体；或爆炸材料。

1.2.2. 要有一水平平坦高出地面的工作平台放置测试样品和测试火花装置。

### 1.3. 测试样品和火花装置的固定

1.3.1. 应测试魔鞭的相关封皮/包装。

1.3.2. 测试样品应直立放置于测试平台上。

1.3.3. 测试样品应固定好，防止在测试过程中移位。

1.3.4. 火花装置的端口应置于距测试样品 24 英寸处，允许正负 1/4 英寸的范围。

1.3.5. 火花装置的端口应置于与测试样品同一水平线上。

注：可用砖或其它不可燃防火物质来适当垫高火花装置。

1.3.6. 火花装置应固定位置，测试中不可移动。

注：最好用防燃物固定之。

1.3.7. 测试前不可对测试样品进行任何修改。

1.3.8. 火花装置的位置必须准确。

#### 1.4. 测试次数

1.4.1. 本测试分别进行三次。

1.4.2. 如果出现章节 2.8 中规定的失败结果则判定受测批次不合格。

#### 1.5. 火花装置的计时

1.5.1. 点燃火花装置

1.5.2. 点燃火花装置时所有人员须撤离测试区，在确认安全之前不可返回。

注：测试之前应检查测试区内的安全，包括考虑烟火测试装置所产生的烟。

1.5.3. 观察人员须有防护烟火措施。注：观察测试的人员应位于保护屏后或保持足够的距离，免于烟火装置和测试样品喷发造成的危险。

1.5.4. 如果人员位于保护屏之后，则观察窗要用抗热抗撞的透明材料制作。

#### 1.6. 计时

1.6.1. 使用精确到秒的秒表，火花装置开始喷射火花时开始计时。

1.6.2. 若样品被引燃喷发，则要记录下引燃所用的时间。

#### 1.7. 环境和安全条件

1.7.1. 测试区的空气温度不可低于 10 摄氏度。

1.7.2. 若在室外测试，应放置防风屏障，以免影响火花装置和测试样品的稳定，及火花的喷射轨迹。

1.7.3. 测试中不应有任何物质坠落到测试区域。

## 1.8. 结果判断

1.8.1. 按章节 2.6.1 所描述的秒表计时，魔鞭样品在 30 秒内被引燃则为失败。

## 附录 L 使用红外测温器测试多筒花筒的程序

**A. 样品:** 本测试所用样品将使用美标测试产品功能的

同一组样品。

**B. 样品预处理:\***

样品应置于温度 100 – 120 华氏度的干燥环境 24 小时。\* 然后再按照一般测试功能的程序进行测试。

\*注:此条款要等集中测试重新启动才执行。

**C. 复燃的测试程序:**

测试产品功能后，静置样品 30 分钟。如果在 30 分钟观察时间内有任何筒子或其它内部结构燃烧，则判该样品为不合格。

30 分钟静置过后，使用红外测温器（见下图）从距离样品顶部 11 英寸的高度测试样品内部各处，记录所测得温度的最大值。

如果其内部温度的最大值仍保持在 250 华氏度（121 摄氏度）以上，则判定该样品为不合格。



## 附录 M 重复装填小炮弹发射筒特别标签的要求

- A. 标签必须印在围招主显示面接近筒口（顶部）的位置。对圆柱体装置，其整个柱体侧面积的 40% 被视为主显示面面积。产品名也是在主显示面显著展示。警句字体取决于主显示面的面积大小。并且，美标所要求标签完全置于主显示面内，无需左右转动发射筒就能读到所有警句文字。
- B. 危险标志三角形应是黄底黑边的等边三角形，与国际危险标志一样。三角形的高度应与警告提示 DANGER 等高。
- C. 警告提示“DANGER”的字体，对一般 1.75 英寸的产品是 8/64。其它大小尺寸具体请查对美标标准附录 C。
- D. 其它内容的字体，对一般 1.75 英寸的产品是 6/64。其它大小尺寸具体请查对美标标准附录 C。
- E. 标签必须是白底，字体应为粗体黑色或类似深色（除黄色三角形外）。
- F. 标签上不能印有任何其它花色图案，商标或设计，以免干扰警告内容的呈现。

具体警句标签式样如图：

